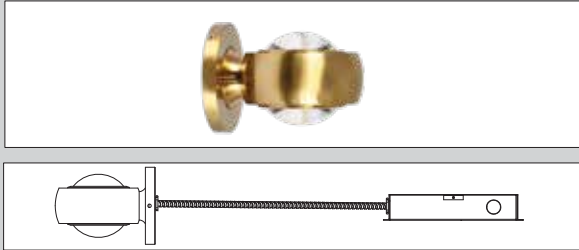
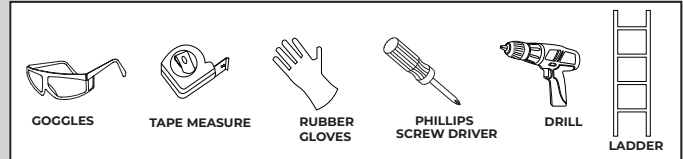


# INSTALLATION GUIDE: ORBIT SERIES

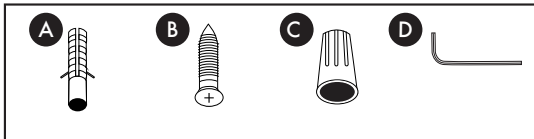
VONN LIGHTING MODEL# VMWA004201A008



## TOOLS YOU MAY NEED

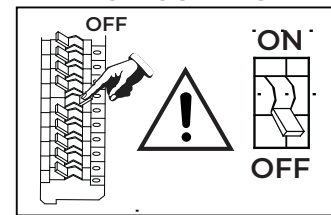


## PARTS LIST



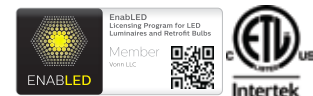
- A. Plastic Anchors x 3
- B. Anchor Screws x 3
- C. Wire Connectors x 3
- D. Hex wrench x 1

## CIRCUIT BOX



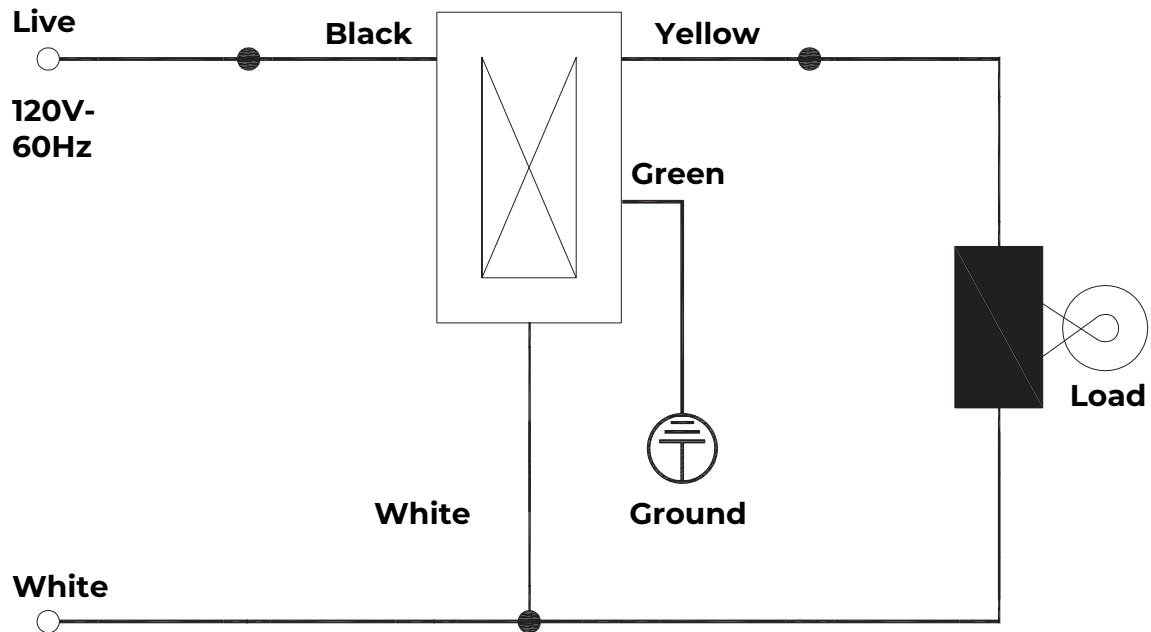
## LED INFO & WARNINGS ⚠️

<p>Please read and understand the entire manual before attempting to assemble, operate, or install the product.</p>	<p>Make sure that you have all necessary parts by checking the parts list. If any part is missing or damaged please contact VONN LIGHTING CUSTOMER SERVICE at 888-604-8666 for a replacement.</p>
<p>All parts must be used as indicated in these instructions. Do not substitute any parts, leave parts out, or use any parts that are worn or broken.</p>	<p>Inspect the LED fixture prior to installation to make sure that it has not been damaged during shipping.</p>
<p>Please handle the LED light with care when unpacking. Do not apply pressure to the LED's, do not open any factory sealed compartments, and do not touch the LEDs with your hands.</p>	<p>VONN highly recommends to use a qualified, licensed electrician to install the fixture. ⚠️</p>
<p>VONN recommends to install the fixture on its own independent circuit. Do not install the fixture on the same circuit with the other appliances, or HVAC systems.</p>	<p>Do not remove or replace VONN manufactured parts that is provided with the fixture.</p>
<p>Place the wall switch in the "OFF" position of the room you are installing the fixture.</p>	<p>Shut "OFF" the electricity at main fuse box.</p>



# Wiring Diagram

VONN



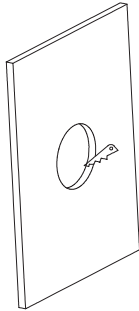
## SPECIFICATIONS

<b>Input:</b>	<b>120V</b>
<b>Installation:</b>	<b>AC for all models</b>
<b>Dimming:</b>	<b>ELV</b>

# Instructions

VONN

**Fig. 1**

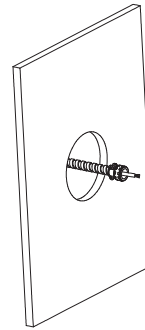


**ROUND: CUT OUT**

$\varnothing 1\frac{1}{2}''$   
( $\varnothing 40\text{mm}$ )

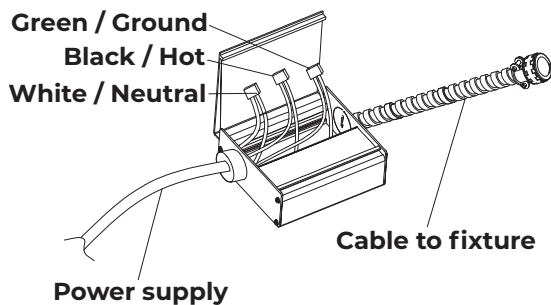
1. Cut ( $\varnothing 1\frac{1}{2}''$ ) hole in the surface  
(Minimum wall thickness  $\frac{1}{4}''$ )

**Fig. 2**



2. Pull building supply wires through surface cutout and open fixture box door. Remove desired housing knockout and feed building wires into housing using appropriate connector

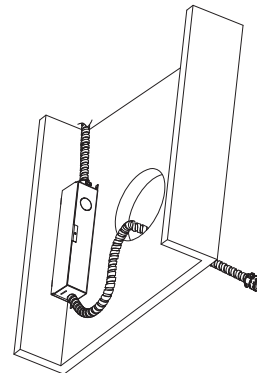
**Fig. 3**



3. Connect fixture wires to building wires  
Connect each supply wire with appropriate driver wire connector

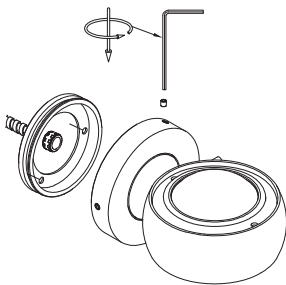
**Installer tip:** The fixture features electric low voltage dimming capabilities.

**Fig. 4**



4. Place metal box into hole of surface

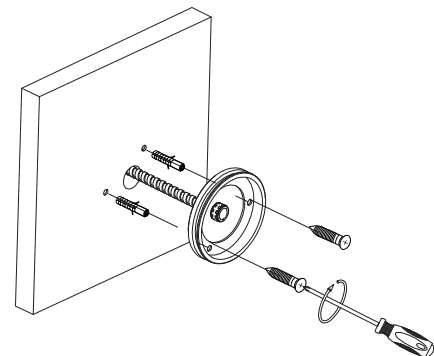
**Fig. 5**



5. Unscrew hex screw to remove fixture from mounting plate

[www.vonn.com](http://www.vonn.com)

**Fig. 6**



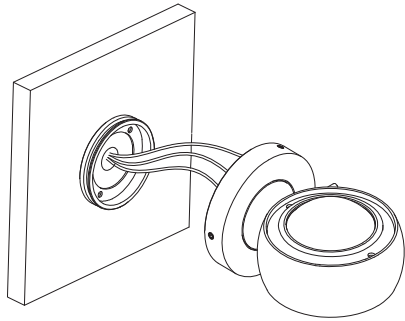
6. Place metal tube into hole and fix mounting plate to surface

© VONN Lighting,2020

# Instructions

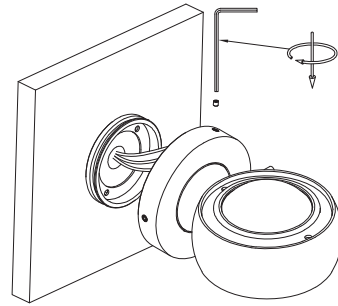
VONN

**Fig. 7**



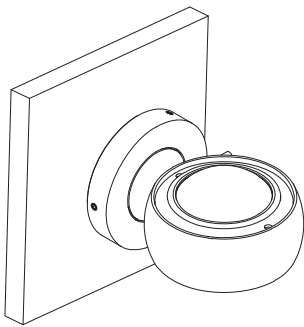
7. Place wires into metal tube

**Fig. 8**

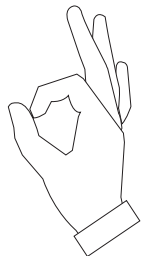
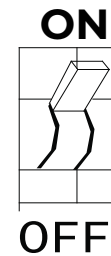
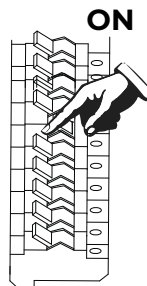


8. Secure fixture body to mounting plate with hex screws

**Fig. 9**



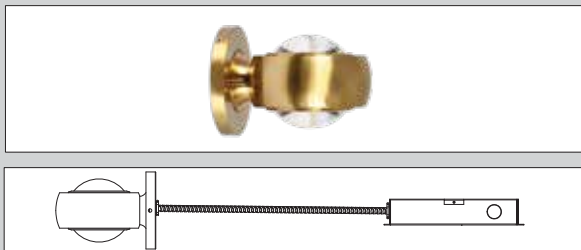
## Circuit Box



# GUIDE D'INSTALLATION : SÉRIE ORBIT

MODÈLE D'ÉCLAIRAGE VONN N°  
VMWA004201A008

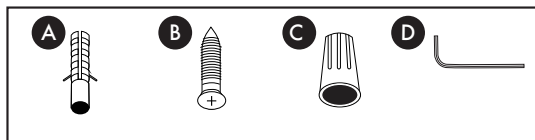
# VONN



## OUTILS DONT VOUS POURRIEZ AVOIR BESOIN

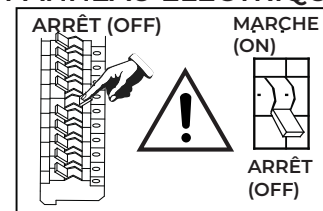


## Liste des pièces



- A. Chevilles plastique x 3
- B. Vis d'ancrage x 3
- C. Connecteurs de fils x 3
- D. Clé hexagonale x 1

## Panneau électrique

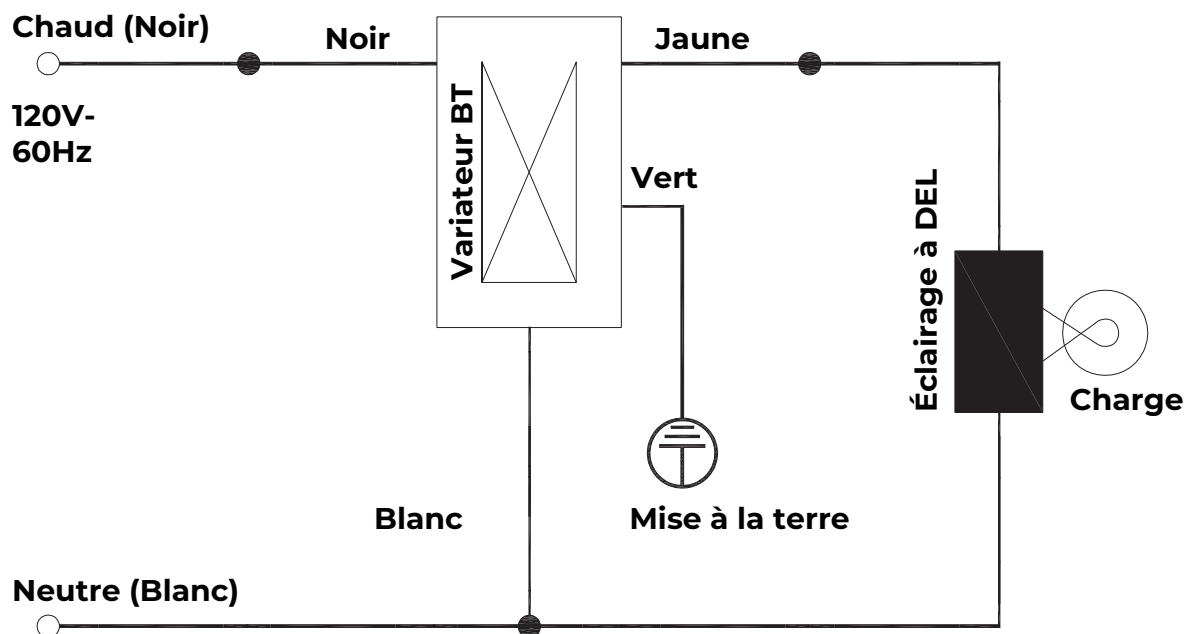


## INFORMATIONS ET MISE EN GARDE CONCERNANT LES DEL ⚠

<p>Veuillez lire et comprendre l'ensemble du manuel avant de procéder à l'assemblage, d'utiliser ou d'installer le produit.</p>	<p>Assurez-vous que vous êtes bien en possession de toutes les pièces nécessaires en vérifiant la liste des pièces. Si vous constatez qu'une pièce est manquante ou endommagée, contactez le SERVICE CLIENT ÉCLAIRAGE DE VONN au 888-604-8666 pour demander son remplacement.</p>
<p>Chacune des pièces doit être utilisée conformément à ces instructions. Ne remplacez ni oubliez aucune pièce et n'utilisez aucune pièce usée ou cassée.</p>	<p>Vérifiez l'appareil DEL (à diode électroluminescente) avant l'installation pour vous assurer qu'il n'a pas été endommagé au cours de son transport.</p>
<p>Manipulez la DEL avec précaution lors du déballage. N'appliquez aucune pression sur les DEL, n'ouvrez aucun compartiment scellé en usine et ne touchez pas les DEL avec vos mains.</p>	<p>VONN conseille vivement de faire appel à un électricien professionnel pour l'installation du luminaire. ⚠</p>
<p>VONN recommande de monter le luminaire sur un circuit indépendant. N'installez pas le luminaire sur le même circuit que les autres appareils électroménagers ou systèmes CVCA..</p>	<p>Ne supprimez pas et ne remplacez pas le mécanisme VONN d'origine fourni avec le luminaire.</p>
<p>Placez l'interrupteur mural de la pièce dans laquelle vous installez l'appareil sur la position « OFF ».</p>	<p>Coupez l'alimentation électrique directement à l'armoire à fusibles.</p>

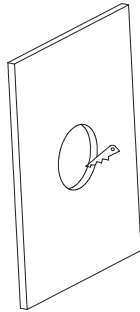
# Schéma de câblage

VONN



SPÉCIFICATIONS	
Entrée :	120V
Installation:	CA pour tous les modèles
Variation :	BT

**Fig. 1**

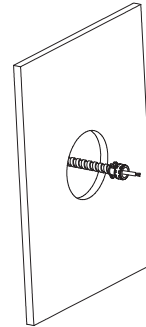


## DÉCOUPE RONDE

Ø1 1/2 po  
(Ø40mm)

1. Découpez une ouverture (Ø1 1/2 po) dans la surface (épaisseur minimale du mur de 1/4 po)

**Fig. 2**



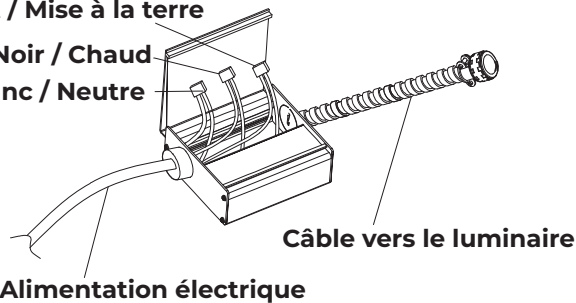
2. Tirez les câbles d'alimentation de l'édifice par l'ouverture de la surface et ouvrez la porte du boîtier du luminaire. Retirez l'enveloppe défonçable du logement et connectez les câbles de l'édifice à l'alimentation dans le logement à l'aide du connecteur approprié

**Fig. 3**

Vert / Mise à la terre

Noir / Chaud

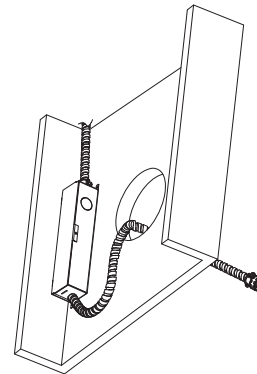
Blanc / Neutre



3. Connectez les câbles du luminaire aux câbles de l'édifice. Connectez chaque câble d'alimentation au connecteur de fil approprié du pilote

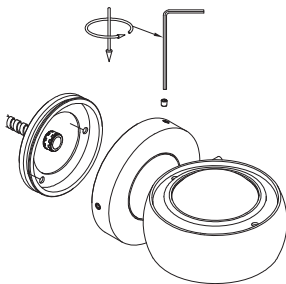
**Conseil de l'installateur : Le luminaire est doté de capacités de gradation électrique à basse tension.**

**Fig. 4**



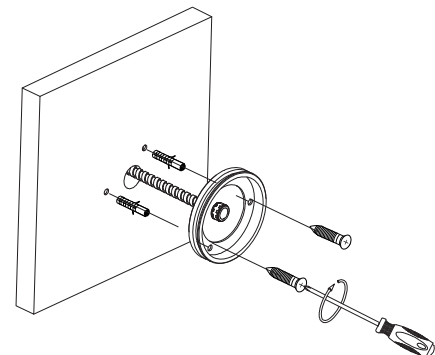
4. Placer le boîtier métallique dans l'ouverture de la surface

**Fig. 5**



5. Dévissez la vis à tête hexagonale pour retirer le luminaire de la plaque de montage

**Fig. 6**

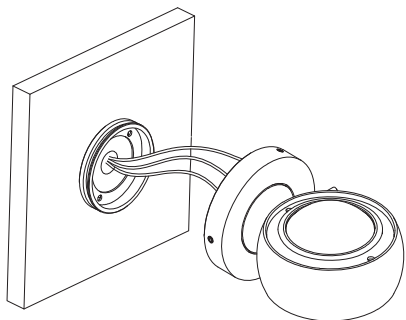


6. Placez le tube métallique dans l'ouverture et fixez la plaque de montage à la surface.

# Instructions

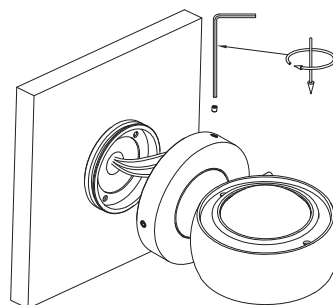
VONN

Fig. 7



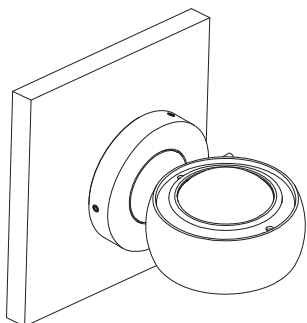
7. Placez les câbles dans le tube métallique

Fig. 8

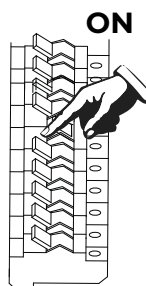


8. Fixez le corps du luminaire à la plaque de montage avec les vis à tête hexagonale

Fig. 9



Panneau électrique



MARCHE  
(ON)

ARRÊT  
(OFF)

