

IMPORTANT SAFETY INSTRUCTIONS **SAVE THESE INSTRUCTIONS**

Instructions pertaining to a risk of fire, electric shock or injury to persons.

-WARNING-

Installation must be done according to local electrical codes.
 Installation should be done by a certified electrician.
 Not intended for installation in ceilings, soffits, "built-in furnishings" such as a kitchen, cabinet or trophy case.
 The connection will need to be done in accordance with the National Electrical Code and local ordinances.

INSTRUCTIONS IMPORTANTES DE SÉCURITÉ **GARDER CES INSTRUCTIONS**

Ces instructions se rapportent à un risque d'incendie, de chocs électriques ou de blessures corporelles.

-ATTENTION-

L'installation doit être effectuée conformément au codes électriques locaux.
 L'installation devrait être effectuée par un électricien qualifié.
 Non prévus pour être installé dans des plafonds, corniches extérieures ou "constructions structurales" tels que meubles-cuisine, vaisseliers ou armoires à trophées intégrés.
 Les connexions doivent être fait selon le Code Électrique National en vigueur.

Warranty: **dals** Garantie :

DALS offers a warranty of 5 years from the date of purchase that covers repair or replacement of defective parts of the housing, optics, and electronics.

To contact DALS customer service call to 1 877 430 1818 or send an e-mail to info@dalslighting.com.

DALS offre une garantie de 5 ans à partir de la date de l'achat qui couvre la réparation ou le remplacement des pièces du boîtier, des pièces optiques et électroniques défectueuses.

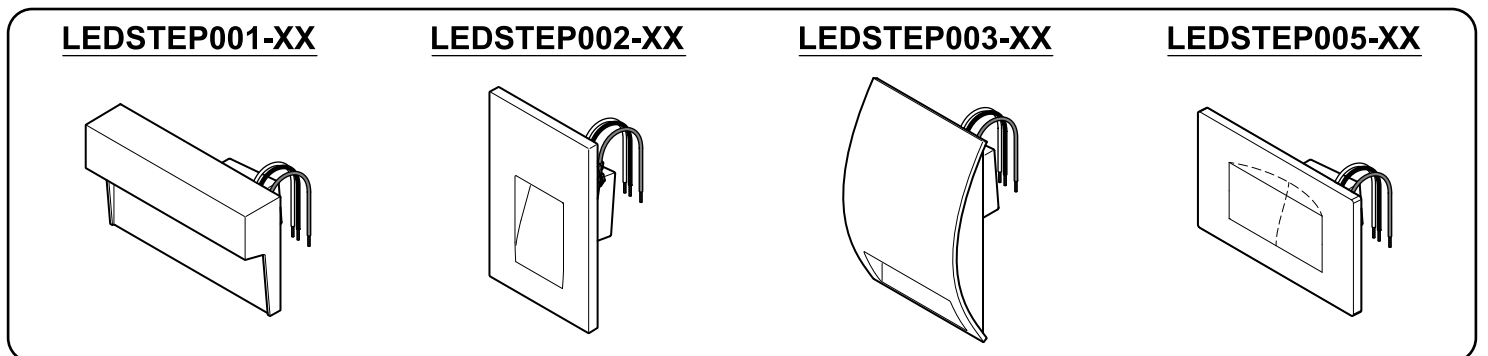
Pour contacter le service à la clientèle de DALS, appelez au 1 877 430 1818 ou envoyez un courriel à info@dalslighting.com.


For more information on new products, technical specifications and additional accessories visit our website: www.dalslighting.com


Pour plus d'information sur les nouveaux produits, les spécifications techniques supplémentaire et les accessoires disponible, visitez notre site web : www.dalslighting.com


WARNING - This fixture contains a LED driver that cannot be operated with a dimmer. Doing so will void the warranty. - **WARNING**
ATTENTION - Ce luminaire possède un transformateur DEL non dimmable. Le fait d'utiliser un gradateur annule la garantie. - **ATTENTION**

Description / Description



			
	Number LED per fixture Nombre de DEL par luminaire	Initial lumens Lumens initiaux	Total consumption Consommation totale
LEDSTEP001-XX :	21	355	4.5W
LEDSTEP002-XX :	16	245	3.5W
LEDSTEP003-XX :	16	245	3.5W
LEDSTEP005-XX :	6	245	3.5W


 For indoor and outdoor location, see verso "Installation instructions" for more details.
 Pour installation intérieure et extérieure, voir "Instructions d'installation" au verso pour plus de détails.


 120V direct wire input
 Entrée 120V à branchement direct

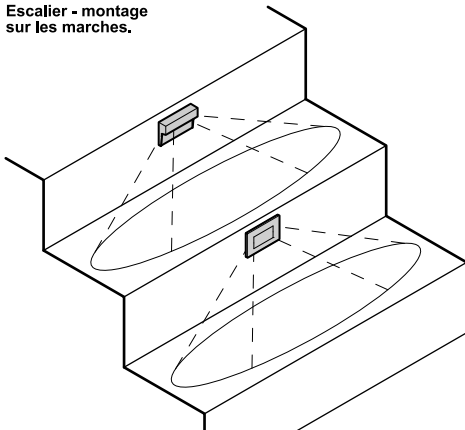
See reverse side for more instructions
 Voir au verso pour plus d'instructions



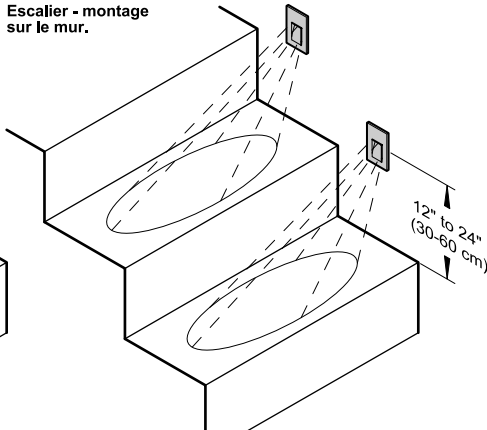


Installation exemples / Exemples d'installation

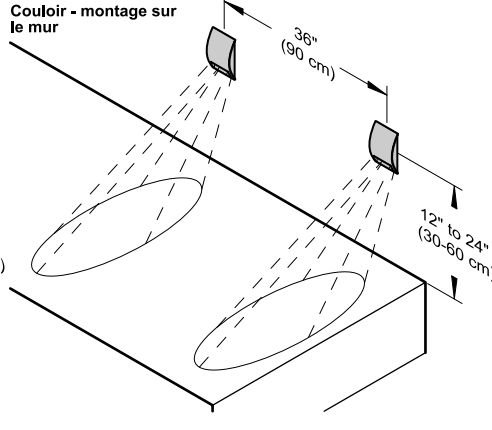
Stairs - step mount.
Escalier - montage sur les marches.



Stairs - wall mount.
Escalier - montage sur le mur.



Corridor - wall mount.
Couloir - montage sur le mur

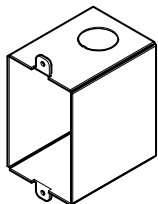


Approved for indoor and outdoor installation by using the appropriate device box (not included).
 Approuvé pour une installation à l'intérieur ou à l'extérieur en utilisant la boîte pour appareil appropriée (non incluse).

Installation instructions / Instructions d'installation

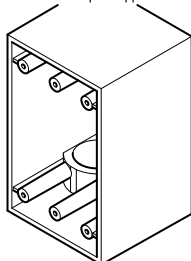
WARNING - BEFORE STARTING INSTALLATION, SHUT THE LINE FEED POWER OFF. - WARNING
ATTENTION - AVANT DE DÉBUTER L'INSTALLATION, COUPER L'ALIMENTATION DU FIL DU SECTEUR. - ATTENTION

1 Indoor location:
 Metal device box
 Installation intérieure :
 Boîte métallique pour appareil



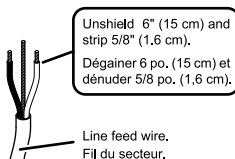
3" x 2" x 2.5"

Outdoor location:
 Waterproof device box
 Installation extérieure :
 Boîte étanche pour appareil



4.5" x 2" x 2.5"

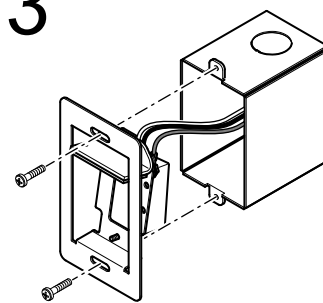
⚠ The plastic device box can resist the temperature of at least 50°C.
 La boîte en plastique pour appareil peut résister à la température d'au moins 50°C.



Unshield 6" (15 cm) and strip 5/8" (1.6 cm).
 Dégainer 6 po. (15 cm) et dénuder 5/8 po. (1.6 cm).

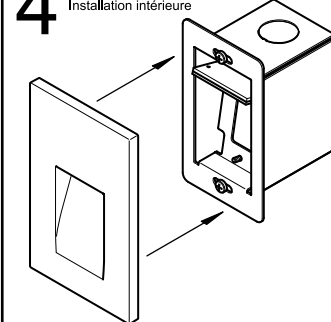
Line feed wire.
 Fil du secteur.

3



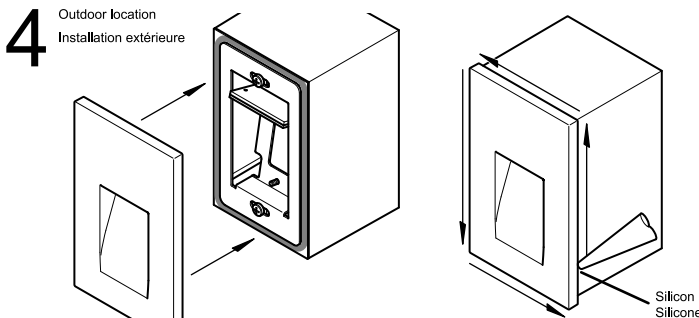
Install and align the fixture in the device box by using the included screws.
 Installer et aligner le luminaire dans la boîte pour appareil en utilisant les vis incluses.

4 Indoor location
 Installation intérieure



Push the face plate of the fixture in place until "clicks" are heard.
 Poussez la façade du luminaire en place jusqu'à ce que des "clicks" se fassent entendre.

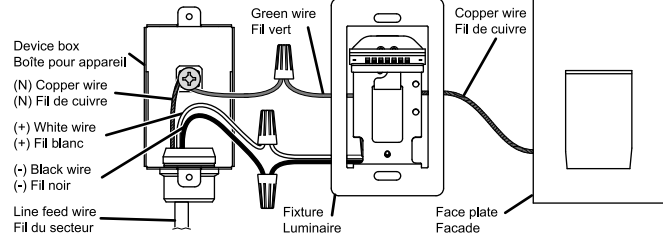
4 Outdoor location
 Installation extérieure



Push the face plate of the fixture in place until "clicks" are heard.
 Seal the LEDSTEP by putting silicon (not included) around the face plate.
 The seal have to be applied by a qualified electrician and the silicone used needs to be UL certified.

Poussez la façade du luminaire en place jusqu'à ce que des "clicks" se fassent entendre.
 Mettre du silicone (non inclus) sur le contour de la façade pour étanchéiser le tout. Le joint d'étanchéité doit être appliqué par un électricien qualifié et le silicone utilisé doit être certifié UL.

2



Remove the face plate of the fixture by pulling it.
 If needed, strip black, white and green wires 5/8" (1.6 cm).
 Make connections in the compartment: use the included wire connectors to match the white wire from the line feed with the white wire from the fixture, to match the black wire from the line feed with the black wire from the fixture, to match the copper wire from the line feed with the green wire from the fixture and to match the green wire from the fixture with the copper wire of the face plate.
 Enlever la façade du luminaire en tirant dessus.
 Si besoin, dénuder les fils blanc, noir et vert de 5/8 po. (1,6 cm).
 Faire les connexions dans le compartiment: utiliser les raccords de fils inclus pour jumeler le fil blanc du secteur avec le fil blanc du luminaire, pour jumeler le fil noir du secteur avec le fil noir du luminaire, pour jumeler le fil de cuivre du secteur et le fil vert du luminaire puis à la façade.