

Ravenwood Manor 5 and 9 Light Chandelier

311020_- 1.0



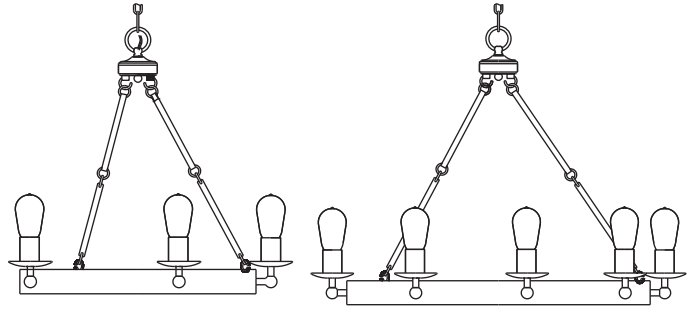
GENERAL PRODUCT INFORMATION:

This product is listed by one of the following
"Nationally Recognized Testing Laboratory"



This product is suitable for damp locations.

This product may be dimmed with a standard incandescent dimmer.



CAUTION - RISK OF FIRE

This product must be installed in accordance with the applicable installation code by a person familiar with the construction and operation of the product and the hazards involved.

Use minimum 90°c supply conductors.

MISE EN GARDE - RISQUE D'INCENDIE

Ce produit doit être installé selon le code d'installation pertinent, par une personne qui connaît bien le produit et son fonctionnement ainsi que les risques inhérents.

Les fils d'alimentation doivent convenir pour 90°c.

ADVERTENCIA - RIESGO DE INCENDIO

Este producto debe ser instalado según el código de instalación aplicable por una persona que conozca la construcción y el funcionamiento del producto y los riesgos que supone.

Conductores de alimentación 90°c Min.



NEED HELP?

¿NECESITA AYUDA?
AVEZ-VOUS BESOIN D'AIDE?

If you need installation assistance, replacement parts, or have questions regarding our warranty, please call our customer care center:

Si necesita asistencia en la instalación, piezas de repuesto, o tiene preguntas acerca de nuestra garantía, por favor llame a nuestro centro de servicio al cliente:

Si vous avez besoin de pièces de rechange, d'aide pour l'installation ou si vous avez des questions concernant notre garantie, veuillez appeler nos conseillers en produits au :

1-800-347-5483



To register your fixture, please visit our website:
www.SeaGullLighting.com

SAVE THESE INSTRUCTIONS!

Warranty

Sea Gull Lighting fixtures and components, when properly installed and under normal conditions of use, are warranted to be free from defects in materials and workmanship for one year from date of sale. LED light sources are warranted for five years. ENERGY STAR® labeled products are warranted for three years. Sea Gull Lighting at its sole option will repair or replace, F.O.B. Factory, freight prepaid, any Sea Gull Lighting product defective in materials or workmanship. Such replacement is the exclusive remedy against Sea Gull Lighting should any of the products delivered prove defective. Invoices for labor charges and/or charge backs for labor will be denied unless prior written approval is given.

Any modification to a Sea Gull Lighting product not made at the factory will void the UL or ETL listing as well as the Sea Gull Lighting warranty policy.

To register your fixture, please visit our website: SeaGullLighting.com

Garantie

A la condition d'un montage et d'une utilisation dans les normes, les Luminaires et pièces Sea Gull Lighting sont garantis sans défauts des matériaux et dans leur fabrication pour une durée d'un an à compter de la date d'achat. Sources de lumière LED sont garantis pour cinq ans. Les produits labellisés ENERGY STAR® sont garantis pour trois ans. A sa seule discrétion, Sea Gull Lighting réparera ou remplacera tout produit Sea Gull Lighting défectueux dans ses matériaux ou dans sa fabrication, F.O.B. Usine fret payé d'avant. Un remplacement selon ces conditions est l'unique recours à l'encontre de Sea Gull Lighting dans le cas où les produits livrés se révèlent défectueux. Toute facture concernant des frais de main d'oeuvre et/ou toute demande de remboursement de main d'oeuvre sera rejetée à moins qu'un accord écrit ait été consenti au préalable.

Toute modification non effectuée par l'usine d'un produit Sea Gull Lighting conduira à l'annulation des enregistrements UL ou ETL ainsi que du contrat de garantie Sea Gull Lighting.

Pour enregistrer votre luminaire, veuillez consulter notre site web : SeaGullLighting.com

Garantía

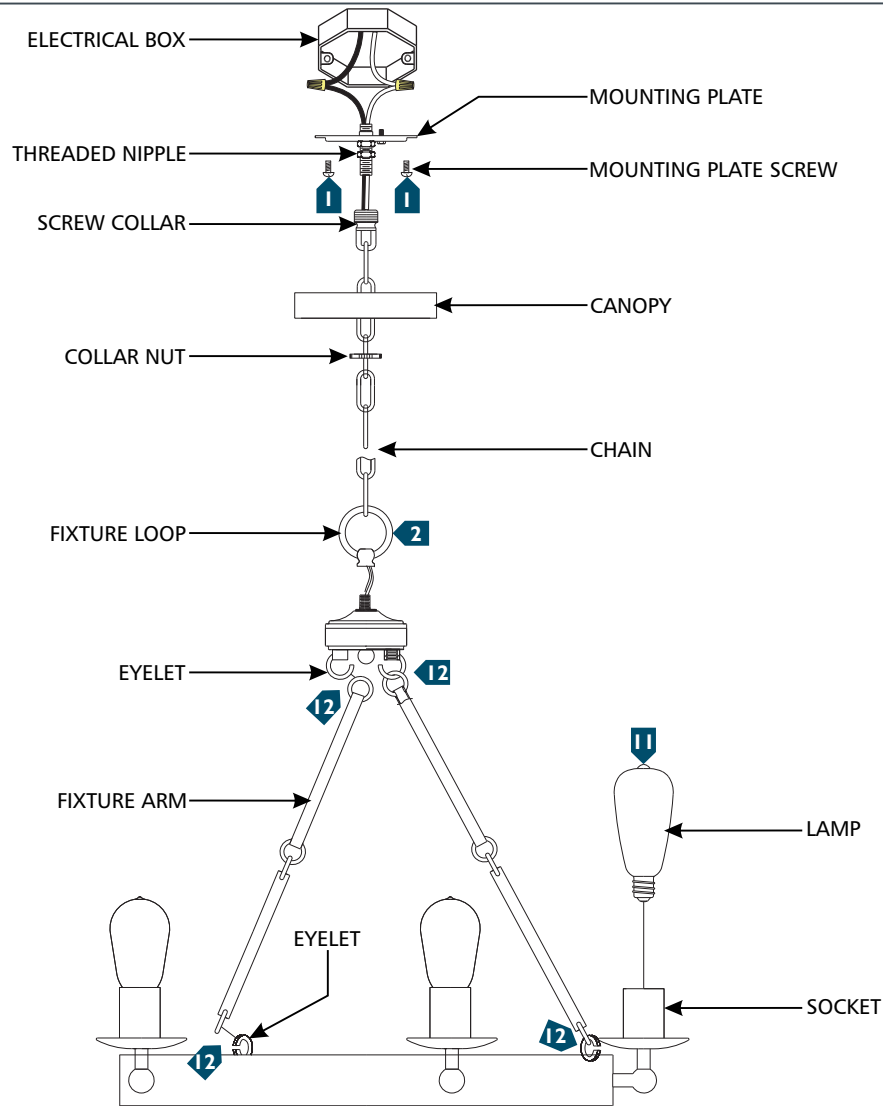
Los accesorios y componentes Sea Gull Lighting, cuando son correctamente instalados bajo condiciones de uso normal, se garantizan a estar libres de defectos en materiales y trabajo manual por un año de la fecha de compra. Lámparas LED tienen una garantía de cinco años. Los productos etiquetados ENERGY STAR® se garantizan por tres años. Sea Gull Lighting a su propia opción reparará o reemplazará, F.O.B. Factory, flete pre pagado, cualquier producto de Sea Gull Lighting defectuoso en materiales o trabajo manual. Tal reemplazo es el remedio exclusivo en contra de Sea Gull Lighting en caso de que cualquiera de sus productos entregados esté defectuoso. Facturas por cargos de labor y/o cargos al usuario por labor serán negados a menos de que se haya recibido permiso previo por escrito.

Cualquier modificación hecha a un producto de Sea Gull Lighting no llevado a cabo en la fábrica anulara el listado de UL o ETL al igual que la póliza de garantía de Sea Gull Lighting.

Para registrar su accesorio, por favor visite nuestra página web: SeaGullLighting.com

Install the Fixture

IA



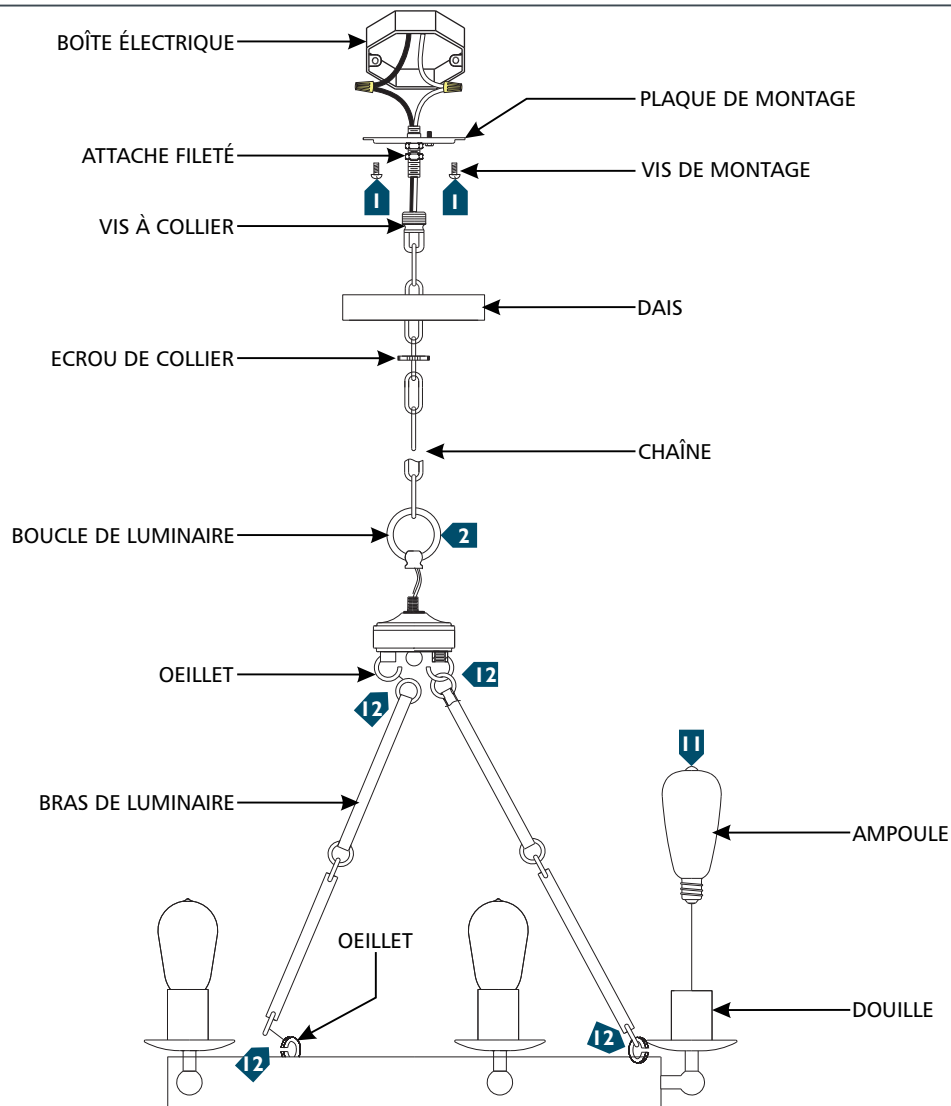
Use **MAX** 120 volt, **60 Watt**
Type A19 Medium Base Lamp.



- 1** Secure the mounting plate to the electrical box with the two provided mounting plate screws.
- 2** Screw the fixture loop onto the fixture.
- 3** Temporarily unscrew and remove the collar nut and screw the screw collar tightly onto the threaded nipple.
- 4** Determine the wanted height of the fixture and remove a portion of the chain by opening a link and removing it from the bottom.
- 5** Install the canopy and collar nut onto the chain (in that order), then install the open link onto the fixture loop and secure it in place by closing the link.
- 6** Weave the cord through the chain, screw collar, canopy, threaded nipple, and out of the electrical box. Trim the cord leaving enough to make electrical connections.
- 7** Connect the fixture to a suitable ground in accordance to local electrical codes.
- 8** Connect the white fixture wire (square and/or rigid) to the neutral power line wire with a wire nut.
- 9** Connect the black fixture wire (round and/or smooth) to the hot power line wire with a wire nut.
- 10** Neatly place all the wires into the electrical box, place the canopy onto the ceiling, and secure it in place by screwing the collar nut tightly onto the screw collar.
- 11** Screw the lamps into the sockets.
- 12** Using the help of another person, connect the lower portion of the chandelier to the top by hooking each fixture arm into the corresponding eyelets.

Installer le Luminaire

IA



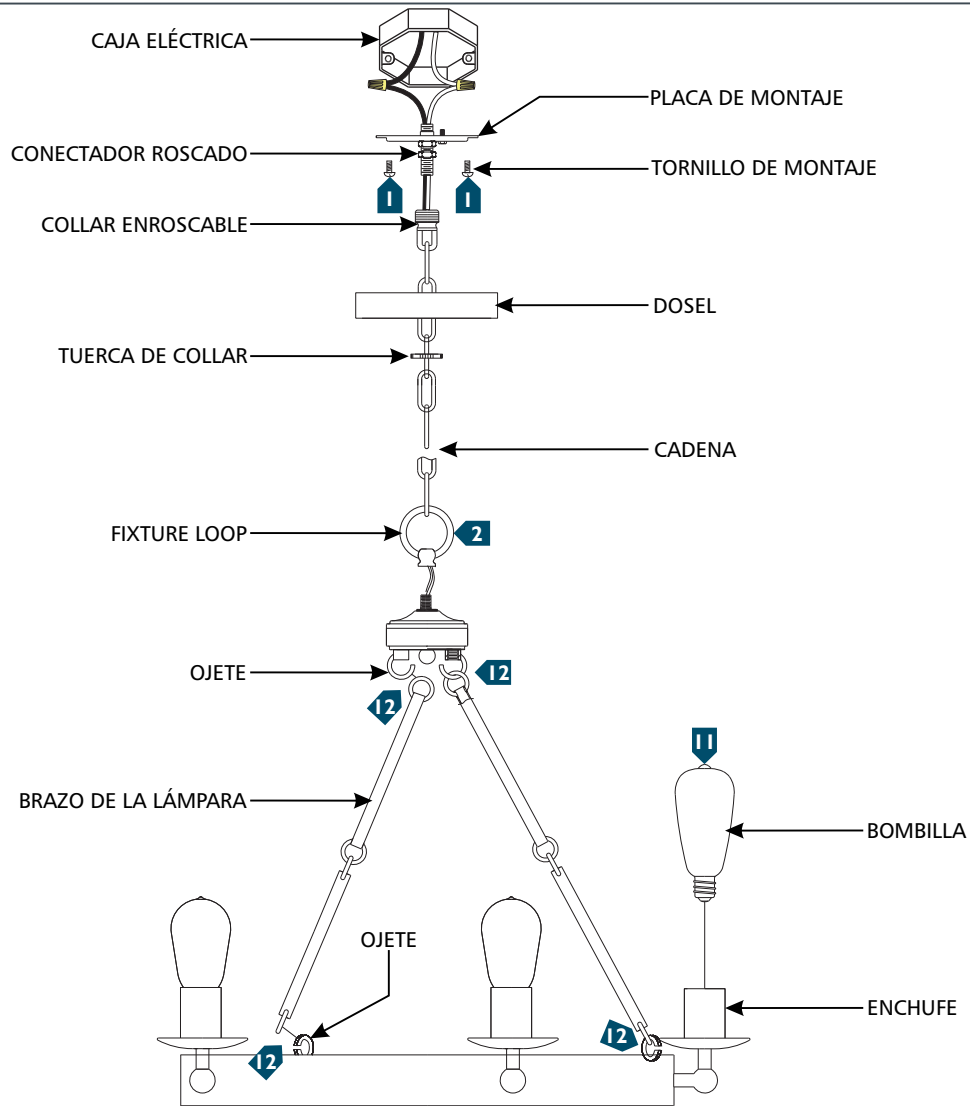
Utiliser **MAX** 120 volts, 60 watts
Type A19 ampoule culot moyen.



- 1 Fixez la plaque de montage à la boîte électrique avec les deux vis de la plaque de montage fourni.
- 2 Vissez le boucle de luminaire sur le luminaire.
- 3 Temporairement dévisser et retirer l'écrou de collier et revisser la vis à collier fermement sur le attache fileté.
- 4 Déterminer la hauteur désirée de le luminaire et supprimer une partie de la chaîne par l'ouverture d'une liaison et la retirer de la partie inférieure.
- 5 Installez le dais et l'écrou de collier sur la chaîne (dans cet ordre), puis installer le lien ouvert sur la boucle de luminaire et fixer en place en fermant le lien.
- 6 Tisser le cordon à travers la chaîne, vis à collier, dais, attache fileté, et hors de la boîte électrique. Coupez le cordon en laissant suffisamment d'établir des connexions électriques.
- 7 Connectez l'appareil à un terrain approprié conformément aux codes électriques locaux.
- 8 Connectez le fil blanc de luminaire (carré et / ou rigide) au fil de la ligne d'alimentation neutre avec un écrou de fil.
- 9 Connectez le fil noir de luminaire (ronde et / ou lisse) au fil de la ligne d'alimentation à chaud avec un écrou de fil.
- 10 Placer soigneusement tous les fils dans la boîte électrique, placer la dais au plafond, et fixez-le en vissant l'écrou de collier serré sur le vis à collier
- 11 Visser les ampoules dans les douilles.
- 12 Utilisation de l'aide d'une autre personne, connecter la partie inférieure du lustre au sommet en accrochant chaque bras de luminaire dans les œillets correspondants.

Instale la Lámpara

IA



Utilice **MAX 120 voltios, 60 vatios**
Tipo A19 bombilla de base mediana.



- 1** Fije la placa de montaje a la caja eléctrica con los dos tornillos de la placa de montaje proporcionado.
- 2** Atornille el bucle de la lámpara en la lámpara.
- 3** Temporalmente desenrosque y quite la tuerca de collar y el collar enroscable firmemente en el conector roscado.
- 4** Determine la altura deseada de la lámpara y retire una porción de la cadena mediante la apertura de un enlace y la eliminación de la parte inferior.
- 5** Instale el dosel y tuerca de collar sobre la cadena (en ese orden) y luego instale el enlace abierto en el circuito de fijación y seguro en su lugar cerrando el enlace.
- 6** Teje el cable a través de la cadena, collar enroscable, dosel, conector roscado, y fuera de la caja eléctrica. Recorte el cable dejando lo suficiente para hacer las conexiones eléctricas.
- 7** Conecte la lámpara a una tierra adecuada de acuerdo a los códigos eléctricos locales.
- 8** Conecte el cable blanco de la lámpara (cuadrado y / o rígido) al cable neutro con una tuerca de cable.
- 9** Conecte el cable negro de la lámpara (redondo y / o lisas) al cable caliente con una tuerca de cable.
- 10** Coloque cuidadosamente todos los cables en la caja eléctrica, coloque el dosel sobre el techo, y seguro en su lugar atornillando la tuerca de collar firmemente en el collar enroscable.
- 11** Atornille las bombillas en los enchufes.
- 12** Uso de la ayuda de otra persona, conectar la parte inferior de la lámpara en la parte superior enganchar cada brazo de la lámpara en los ojales correspondientes.