

# Hunnington 2 Light Outdoor Ceiling (Compact Fluorescent) 79039BLE- 1.0



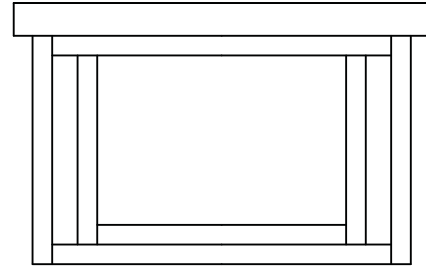
## GENERAL PRODUCT INFORMATION:

This product is suitable for damp locations.

This instruction shows a typical installation.



Intertek



To register your fixture, please visit our website:  
[www.SeaGullLighting.com](http://www.SeaGullLighting.com)

### CAUTION - RISK OF FIRE

This product requires installation by a qualified electrician. Before installing be sure to read all instructions and **TURN THE POWER TO THE ELECTRICAL BOX OFF.**

### MISE EN GARDE - RISQUE D'INCENDIE

Ce produit nécessite une installation par un électricien qualifié. Avant d'installer assurez-vous de lire toutes les instructions et **TOURNER LE POUVOIR DE LA BOITE ELECTRIQUE OFF.**

### ADVERTENCIA - RIESGO DE INCENDIO

Este producto requiere la instalación por un electricista calificado. Antes de instalar, asegúrese de leer todas las instrucciones y **APAGUE EL PODER DE LA CAJA ELÉCTRICA NO.**

### Warranty

Sea Gull Lighting fixtures and components, when properly installed and under normal conditions of use, are warranted to be free from defects in materials and workmanship for one year from date of sale. ENERGY STAR® labeled products are warranted for three years. Sea Gull Lighting at its sole option will repair or replace, F.O.B. Factory, freight prepaid, any Sea Gull Lighting product defective in materials or workmanship. Such replacement is the exclusive remedy against Sea Gull Lighting should any of the products delivered prove defective. Invoices for labor charges and/or charge backs for labor will be denied unless prior written approval is given.

Any modification to a Sea Gull Lighting product not made at the factory will void the UL or ETL listing as well as the Sea Gull Lighting warranty policy.

To register your fixture, please visit our website: [SeaGullLighting.com](http://SeaGullLighting.com)

### Garantía

Los accesorios y componentes Sea Gull Lighting, cuando son correctamente instalados bajo condiciones de uso normal, se garantizan a estar libres de defectos en materiales y trabajo manual por un año de la fecha de compra. Los productos etiquetados ENERGY STAR® se garantizan por tres años. Sea Gull Lighting a su propia opción reparará o reemplazará, F.O.B. Factory, flete pre pagado, cualquier producto de Sea Gull Lighting defectuoso en materiales o trabajo manual. Tal reemplazo es el remedio exclusivo en contra de Sea Gull Lighting en caso de que cualquiera de sus productos entregados esté defectuoso. Facturas por cargos de labor y/o cargos al usuario por labor serán negados a menos de que se haya recibido permiso previo por escrito.

Cualquier modificación hecha a un producto de Sea Gull Lighting no llevado a cabo en la fábrica anulará el listado de UL o ETL al igual que la póliza de garantía de Sea Gull Lighting.

Para registrar su accesorio, por favor visite nuestra página web: [SeaGullLighting.com](http://SeaGullLighting.com)

### Garantie

A la condition d'un montage et d'une utilisation dans les normes, les Luminaires et pièces Sea Gull Lighting sont garantis sans défauts des matériaux et dans leur fabrication pour une durée d'un an à compter de la date d'achat. Les produits labellisés ENERGY STAR® sont garantis pour trois ans. A sa seule discrétion, Sea Gull Lighting réparera ou remplacera tout produit Sea Gull Lighting défectueux dans ses matériaux ou dans sa fabrication, F.O.B. Usine fret payé d'avant. Un remplacement selon ces conditions est l'unique recours à l'encontre de Sea Gull Lighting dans le cas où les produits livrés se révèlent défectueux. Toute facture concernant des frais de main d'oeuvre et/ou toute demande de remboursement de main d'oeuvre sera rejetée à moins qu'un accord écrit ait été consenti au préalable.

Toute modification non effectuée par l'usine d'un produit Sea Gull Lighting conduira à l'annulation des enregistrements UL ou ETL ainsi que du contrat de garantie Sea Gull Lighting.

Pour enregistrer votre luminaire, veuillez consulter notre site web : [SeaGullLighting.com](http://SeaGullLighting.com)



## NEED HELP?

¿NECESITA AYUDA?  
AVEZ-VOUS BESOIN D'AIDE?

**Please do not return this product to the store.**

Por favor no devuelva este producto a la tienda.

Prrière de ne pas retourner ce produit au magasin.

If you need installation assistance, replacement parts, or have questions regarding our warranty, please call our customer care center:

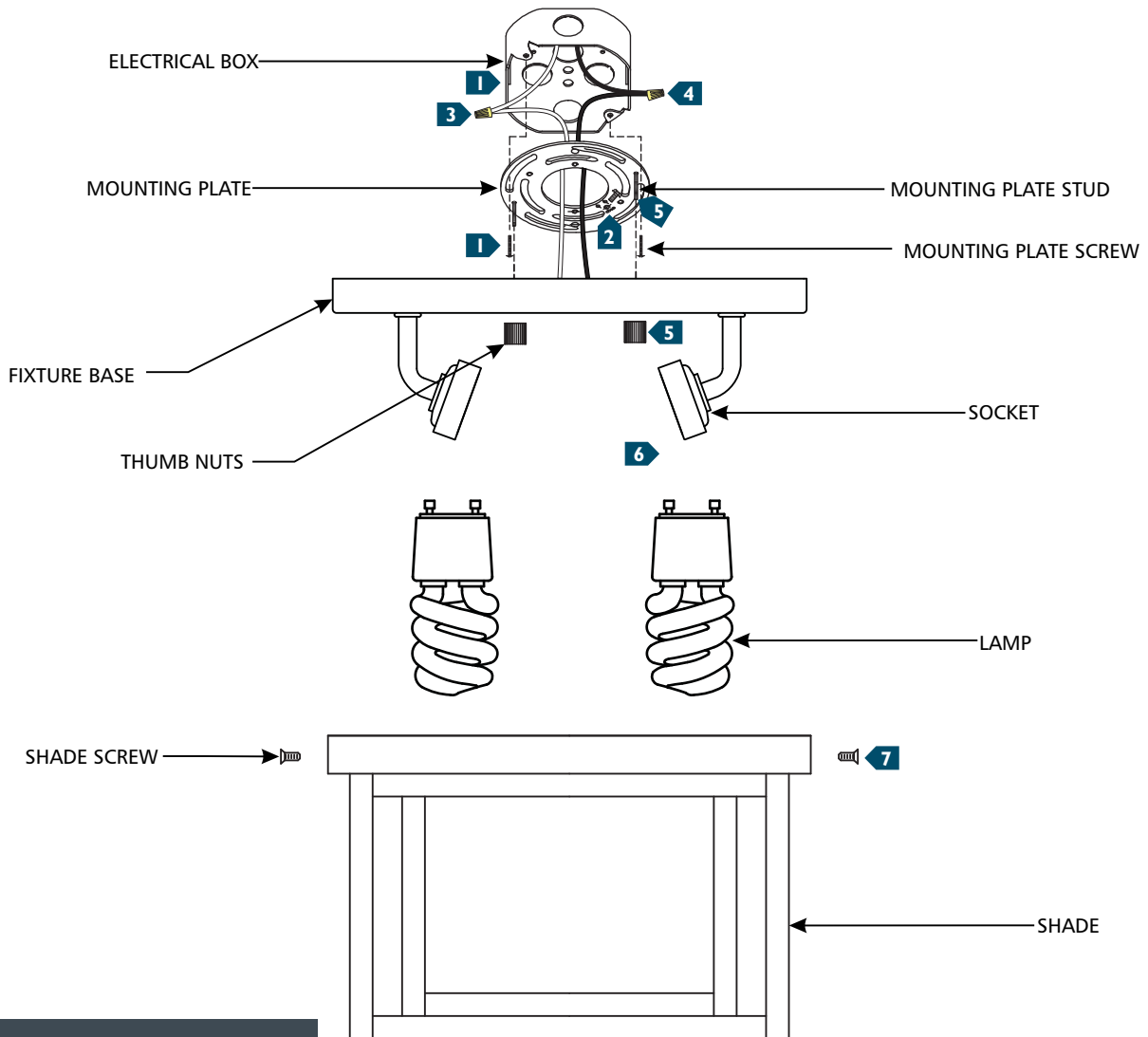
Si necesita asistencia en la instalación, piezas de repuesto, o tiene preguntas acerca de nuestra garantía, por favor llame a nuestro centro de servicio al cliente:

Si vous avez besoin de pièces de rechange, d'aide pur l'installation ou si vous avez des questions concernant notre garantie, veuillez appeler nos conseillers en produits au :

# 1-800-347-5483

## Install the Fixture

IA



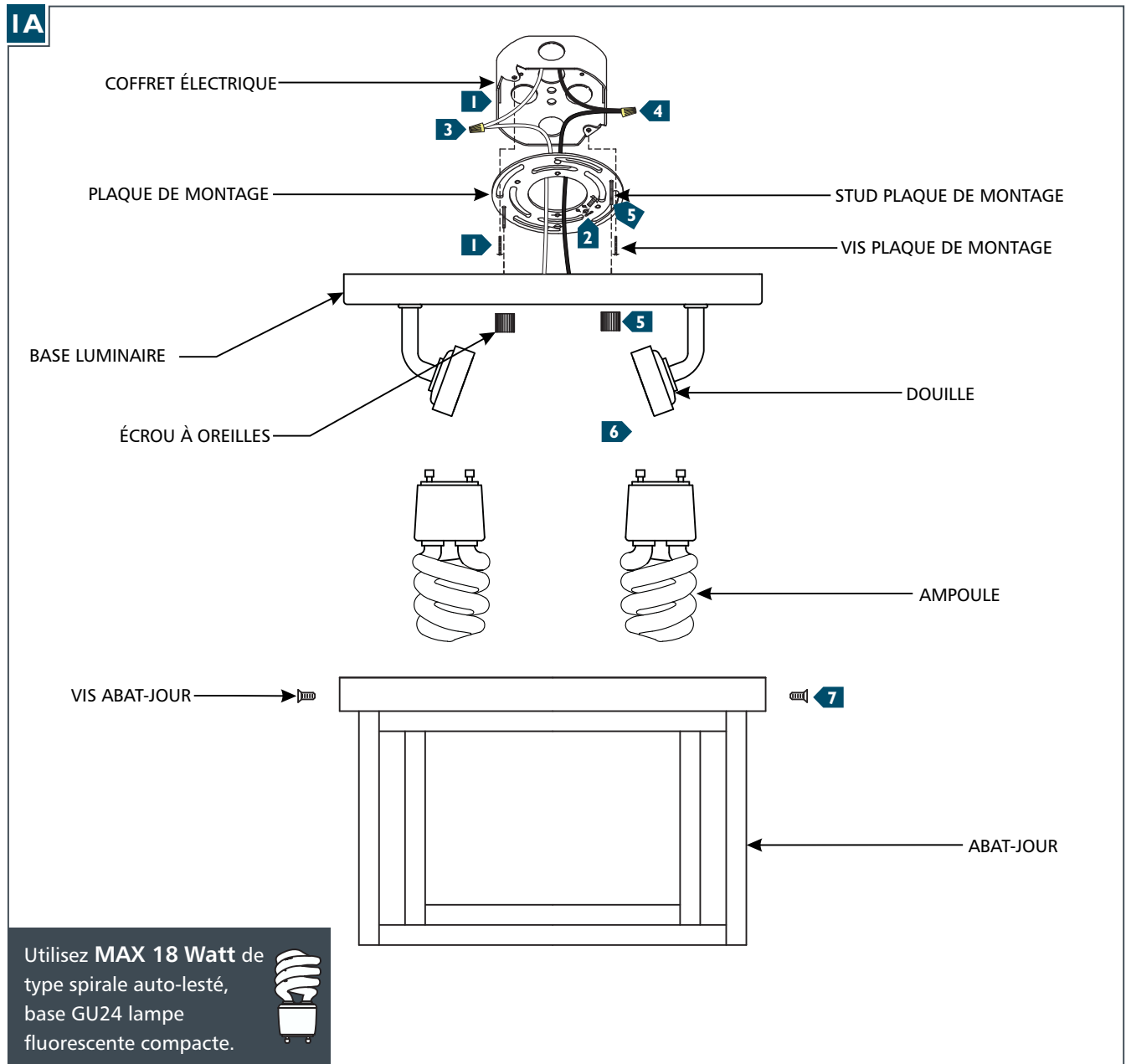
Use **MAX 18 Watt** type spiral self-ballasted, GU24 base compact fluorescent lamp.



- 1 Secure the mounting plate to the electrical box with two mounting plate screws .
- 2 Connect the fixture to a suitable ground in accordance to local electrical codes.
- 3 Connect the white fixture wire to the neutral power line wire with a wire nut.
- 4 Connect the black fixture wire to the hot power line wire with a wire nut.
- 5 Align then place the fixture base onto the mounting plate studs and secure it with the two thumb nuts.
- 6 Install the lamp by pushing the lamp pins into the large portion of the socket slots and rotate it clockwise to lock it in place.
- 7 Place the shade onto the base and secure it in place with the shade screws.

# Installer le Luminaire

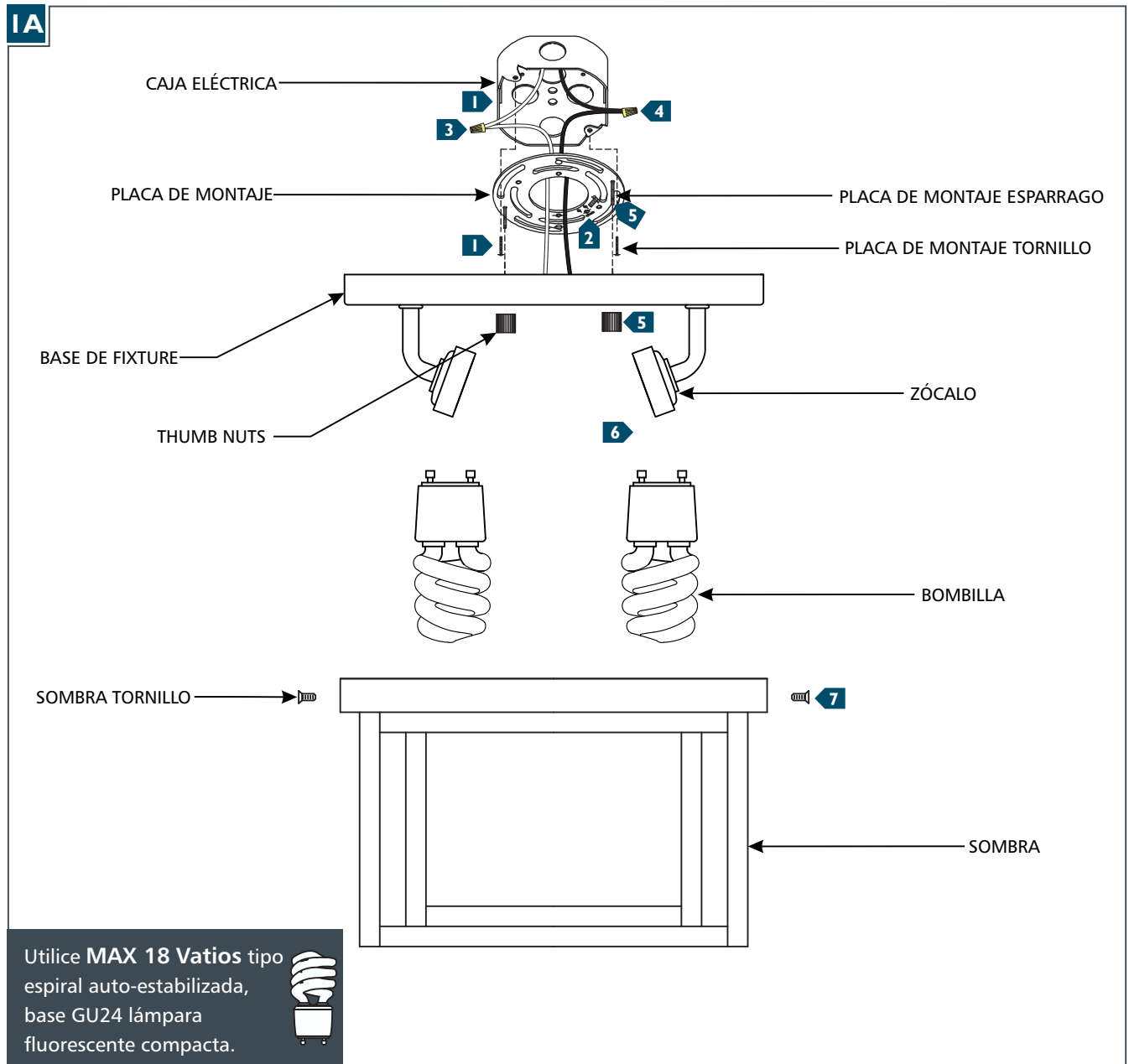
IA



- 1** Fixez la plaque de montage à la boîte électrique avec deux vis de la plaque de montage.
- 2** Connectez l'appareil à un terrain approprié conformément aux codes électriques locaux.
- 3** Connectez le fil blanc du luminaire pour le fil de ligne à neutre avec un écrou de fil.
- 4** Connectez le fil noir au fil de la ligne d'alimentation hot avec un écrou de fil.
- 5** Aligner puis placez l'embase de luminaire sur les goujons de la plaque de montage et le fixer avec les deux écrous à oreilles.
- 6** Installez la lampe en appuyant sur les broches de la lampe dans la grande partie des fentes prise et tourner dans le sens horaire pour le verrouiller en place.
- 7** Placez l'abat-jour sur la base et le fixer en place avec les vis abat-jour.

# Instalar la Luminaria

IA



Utilice **MAX 18 Vatios** tipo  
espiral auto-estabilizada,  
base GU24 lámpara  
fluorescente compacta.



- 1** Fije la placa de montaje a la caja eléctrica con dos tornillos de la placa de montaje.
- 2** Conecte el aparato a una puesta a tierra adecuada de acuerdo a los códigos eléctricos locales.
- 3** Conecte el cable blanco del portalámparas al cable de energía de la línea neutral con un tapón de alambre.
- 4** Conecte el cable negro del portalámparas al cable de alimentación de línea caliente con un tapón de alambre.
- 5** Alinee y coloque la base de fixture en los pernos de la placa de montaje y fíjela con las dos tuercas del pulgar.
- 6** Instale la lámpara presionando las clavijas de la lámpara en la parte grande de las ranuras de enchufe y gire hacia la derecha hasta que encaje en su lugar.
- 7** Lugar de la sombra en la base y fíjela en su lugar con los tornillos de sombra.

**SAVE THESE INSTRUCTIONS!**

**Sea Gull Lighting**<sup>®</sup>

7400 Linder Ave, Skokie, IL 60077

800.323.3226 - 847.626.6300

[www.SeaGullLighting.com](http://www.SeaGullLighting.com)

© 2012 Sea Gull Lighting. All rights reserved. The "Sea Gull Lighting" graphic is a registered trademark of Sea Gull Lighting. Sea Gull Lighting reserves the right to change specifications for product improvements without notification.

A Generation Brands Company