

CCT & WATTAGE SELECTABLE LED UFO HIGH BAY

Models: 65-770, 65-771

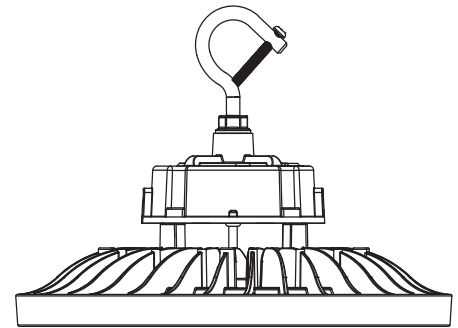


INSTALLATION AND SAFETY INSTRUCTIONS

IMPORTANT: Read before installing fixture. Retain for future reference.

WARNING: Risk of Fire or Electric Shock

- To avoid damage, falling, electric shock or fire, do not modify the lamp or replace accessories without confirming with the supplier first.
- Only authorized, qualified personnel should install this fixture and should follow the owner's manual. Any improper installation might cause failure, electric shock, fire or other injury, damage or hazard.
- Disconnect power before installation or any maintenance of the fixture.
- Do not dismantle the fixture without the supplier's authorization.
- Do not touch the power supply when the fixture is operating.
- The external flexible cable or cord of this fixture cannot be replaced; if the cord is damaged, the fixture shall be destroyed.
- Terminal block not included. The electrical fitting must be installed by a licensed electrician.
- For use in environments where an accumulation of non-conductive dust on the fixture may be expected.



65-770: ø12 1/4" (310mm)

65-771: ø14 1/2" (370mm)

IMPORTANT: This product must be installed in accordance with the applicable installation code by a person familiar with the construction and operation of the product and the hazards involved.

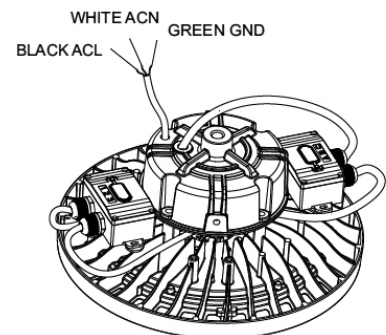
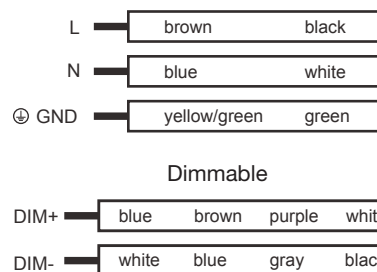
SPECIFICATIONS

Model	Watts	CCT	Volts	CRI	Operating Temperature
65-770	80W/100W/120W	3500K/4000K/ 5000K	100-277V	80	-40°C to +55°C (-40°F to +131°F)
65-771	100W/175W/200W				

WIRING DIAGRAM & INSTRUCTIONS

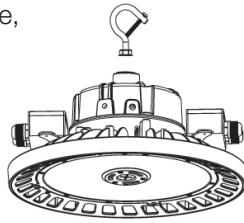
The LED high bay light can be equipped with an optional DC motion sensor (86/218). The sensor needs to be set via remote (86/219).

- For standard 0-10V dimming applications, the dimming cable must be cut free from the integrated DC sensor port.
- Intelligent dimming with DC motion sensor.
- Pre-install DC motion sensor dimming module with manual dimming select function.

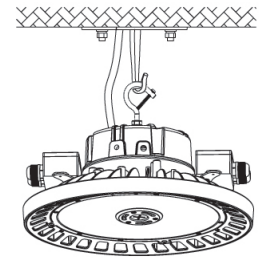


INSTALLATION: Hook Mount

STEP 1: Screw the hook into the fixture, tighten and secure.



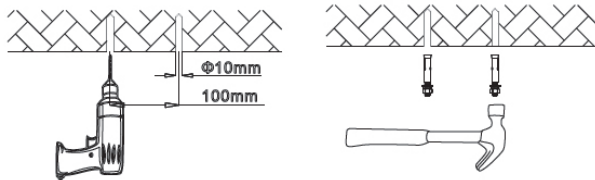
STEP 2: Hang the fixture on the ceiling hook or chain.



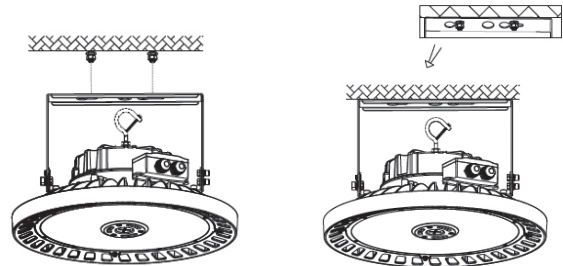
STEP 3: Connect wires using the wiring diagram and instructions on page 1. Make sure connections are capped and sealed.

INSTALLATION: Ceiling Mount

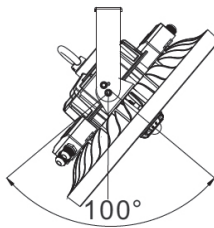
STEP 1: Use a pen or sharp tool and mark holes through the mounting surface on the ceiling and drill holes. Fix screws into the holes with a hammer.



STEP 2: Align the bracket hole with screw hole and push the fixture to one side and secure.



STEP 3: Connect wires using the wiring diagram and instructions on page 1. Make sure connections are capped and sealed.

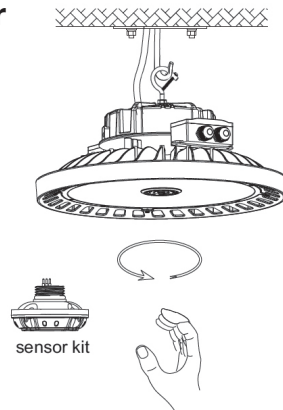


NOTE: By adjusting the bracket screws, the fixture can be angled 50° to the left or right vertically.

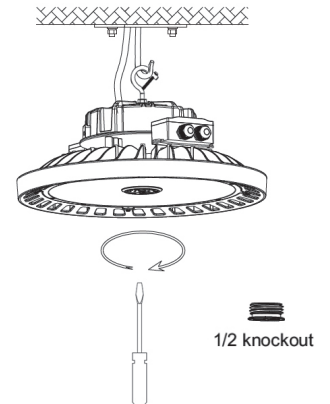
Optional DC Motion Sensor

Motion sensor installation does not require tools.

NOTE: The motion sensor has no dialing code. A remote control (86/219) is needed for adjustment. Refer to remote control instructions for adjustments. Maximum mounting height for sensor is 39 feet, 4 inches (12 meters).



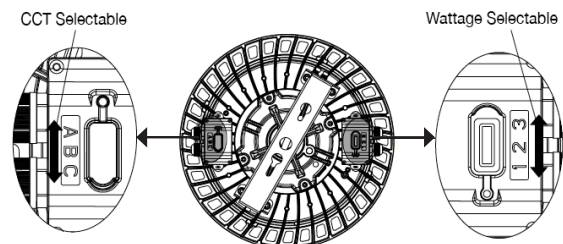
If motion sensor is not desired, unscrew the motion sensor and replace it with a protective cover.



CCT & Wattage Selectable Functions

Fixture has three integrated CCT selectable and Wattage selectable functions.

OPERATION: Take away the water-proof gasket, adjust dip switch to choose CCT and Wattage as desired. CCT is factory preset to 4000K. Wattage is preset to the highest level.



IMPORTANTE: Lea esto antes de instalar el accesorio. Consérvelo para referencia futura.

SEGURIDAD: Riesgo de incendio y descarga eléctrica

- Para evitar daños, caídas, choques eléctricos o incendios, no modifique la lámpara ni reemplace accesorios sin la confirmación previa del proveedor.
- Solo personal autorizado y calificado debe instalar esta luminaria y debe seguir el manual de propietario. Cualquier instalación inadecuada puede resultar en fallas, choques eléctricos, incendios u otros peligros, daños o lesiones.
- Desconecte la alimentación antes de la instalación o de cualquier mantenimiento a la luminaria.
- No desmantele la luminaria sin la autorización del proveedor.
- No toque la fuente de alimentación mientras la luminaria esté funcionando.
- El cable flexible externo de esta luminaria no se puede reemplazar; si el cable se daña, la luminaria se destruirá.
- No se incluye el bloque de terminal. Un electricista calificado deberá instalar la conexión eléctrica.
- Para uso en entornos donde puede esperarse una acumulación de polvo no conductor en la luminaria.

IMPORTANTE: Este producto debe instalarse de acuerdo con el código de instalación aplicable, y debe hacerlo una persona que conozca la construcción y el funcionamiento del producto, así como los riesgos implicados.

DIAGRAMA DE CABLEADO E INSTRUCCIONES

La luz LED para techos altos puede equiparse con un sensor de movimiento CC opcional (86/218). El sensor debe configurarse a través de un control remoto (86/219).

- Para aplicaciones de atenuación estándar de 0-10 V, el cable de atenuación debe cortarse del puerto del sensor CC integrado.
- Atenuación inteligente con sensor de movimiento CC.
- Instale previamente el módulo de atenuación del sensor de movimiento CC con la función de selección de atenuación manual.

INSTALACIÓN: Montaje con Gancho

PASO 1: Atornille el gancho en el dispositivo, apriételo y asegúrelo.

PASO 2: Cuelgue el dispositivo en el gancho o cadena de techo.

PASO 3: Conecte los cables utilizando el diagrama de cableado y las instrucciones de la página 1. Asegúrese de que las conexiones estén cubiertas y selladas.

INSTALACIÓN: Montaje de Techo

PASO 1: Utilice un lapicero o una herramienta afilada y marque los orificios a través de la superficie de montaje en el techo y taladre los orificios. Fije los tornillos en los orificios con un martillo.

PASO 2: Alinee el orificio del soporte con el orificio del tornillo, empuje el dispositivo a un lado y asegúrelo.

PASO 3: Conecte los cables utilizando el diagrama de cableado y las instrucciones de la página 1. Asegúrese de que las conexiones estén cubiertas y selladas.

NOTA: Al ajustar los tornillos del soporte, el dispositivo puede inclinarse 50° a la izquierda o a la derecha verticalmente.

Sensor de Movimiento CC Opcional

- La instalación del sensor de movimiento no requiere herramientas.
- Si no se desea el sensor de movimiento, desatornille el sensor de movimiento y sustitúyalo por una cubierta protectora.

NOTA: El sensor de movimiento no tiene código de marcado. Se necesita un control remoto (86/219) para el ajuste.

Consulte las instrucciones del control remoto para obtener información sobre los ajustes. La altura de montaje máxima para el sensor es de 39 pies, 4 pulgadas (12 metros).

Funciones de Selección de CCT y Vataje

- El dispositivo tiene tres funciones integradas de selección de CCT y vataje.

FUNCIONAMIENTO: Quite la junta resistente al agua, ajuste el interruptor DIP para elegir el vataje y CCT deseados. CCT está preconfigurado de fábrica a 4000K. El vataje está preconfigurado al nivel más alto.

**FRANCAIS:
INSTRUCTIONS SUR L'INSTALLATION ET LA SÉCURITÉ**

IMPORTANT: Lisez avant d'installer le luminaire. Conservez à titre de référence.

SÉCURITÉ: Risque d'incendie ou de décharge électrique

- Pour éviter dommages, chutes, décharges électriques ou incendies, ne modifiez pas la lampe ou ne remplacez pas les accessoires sans confirmation préalable du fournisseur.
- Seul un personnel autorisé et qualifié doit installer ce luminaire et il doit le faire conformément au manuel du propriétaire. Toute installation incorrecte peut occasionner pannes, décharges électriques, incendies ou autres blessures, dommages ou dangers.
- Débranchez l'alimentation avant d'installer ou d'effectuer l'entretien du luminaire.
- Ne démontez pas le luminaire sans autorisation du fournisseur.
- Ne touchez pas à l'alimentation quand le luminaire est branché.
- Le câble ou cordon souple de ce luminaire ne peut être remplacé; s'il est endommagé, vous devez détruire le luminaire.
- Bornier non compris. L'accessoire électrique doit être installé par un électricien agréé.
- À utiliser là où on peut s'attendre à ce que de la poussière non conductrice s'accumule sur le luminaire.

IMPORTANT: Ce produit doit être installé conformément aux codes en vigueur et par une personne qui connaît bien le produit, son fonctionnement et les dangers qui y sont associés.

SCHEMA DE CÂBLAGE ET INSTRUCTIONS

Le luminaire grande hauteur à DEL peut être équipé d'un détecteur de mouvement c.c. (86/218). Le détecteur doit être réglé par une télécommande (86/219).

- Pour les applications de gradation standard de 0 à 10 V, le câble de gradation doit être coupé du port du capteur C.C. intégré.
- Gradation intelligente avec détecteur de mouvement c.c.
- Pré-installation du module de gradation du détecteur de mouvement c.c. avec fonction de sélection manuelle de la gradation.

INSTALLATION: Fixation à Crochets

ÉTAPE 1: Vissez le crochet dans le luminaire, serrez et fixez.

ÉTAPE 2: Accrochez le luminaire sur le crochet ou la chaîne du plafond.

ÉTAPE 3: Connectez les fils à l'aide du schéma de câblage et des instructions à la page 1. Assurez-vous que les raccords sont fermés et scellés.

INSTALLATION: Montage au Plafond

ÉTAPE 1: Utilisez un stylo ou un outil pointu et marquez les trous dans la surface de montage du plafond et percez des trous. Fixez les vis dans les trous à l'aide d'un marteau.

ÉTAPE 2: Alignez le trou du support avec le trou de la vis, poussez le luminaire d'un côté et fixez-le.

ÉTAPE 3: Connectez les fils à l'aide du schéma de câblage et des instructions à la page 1. Assurez-vous que les raccords sont fermés et scellés.

REMARQUE: En ajustant les vis du support, le luminaire peut être incliné de 50° à gauche ou à droite verticalement.

Détecteur de Mouvement C.C. Facultatif

- L'installation du détecteur de mouvement ne nécessite pas d'outils.
- Si le détecteur de mouvement n'est pas souhaité, dévissez le détecteur de mouvement et remplacez-le par un couvercle de protection.

REMARQUE: Le détecteur de mouvement n'a aucun code de composition. Une télécommande (86/219) est nécessaire pour le réglage. Consultez les instructions de la télécommande pour les réglages. La hauteur de montage maximale du détecteur est de 39 pieds, 4 pouces (12 mètres).

Fonctions de sélection de la température de couleur apparente et de la puissance

- Le luminaire dispose de trois fonctions de sélection de la température de couleur apparente et de la puissance.

FONCTIONNEMENT: Enlevez le joint étanche à l'eau, ajustez le commutateur DIP pour choisir la température de couleur apparente et la puissance au besoin. La température de couleur apparente est réglée en usine à 4000K. La puissance est réglée en usine au niveau le plus élevé.