

Norwell

Budapest Wall Mount

Lighting and Accessories

CAUTION: Be sure the power is turned off by either removing the fuse or closing the circuit breaker. Installation must be in compliance with National, State and Local electrical codes. We strongly advise using a licensed electrician.

Each Norwell light fixture has a mounting bar or plate to secure it to the electrical junction box. No matter what type of mounting bar/plate your fixture uses, installation requires three basic steps.

1. Attach the mounting bar/plate to the electrical junction box.
2. Connect the electrical wires from the junction box to the electrical wires of the light.
3. Secure the fixture to the mounting bar/plate.

A. Attaching the Mounting Bar/Plate

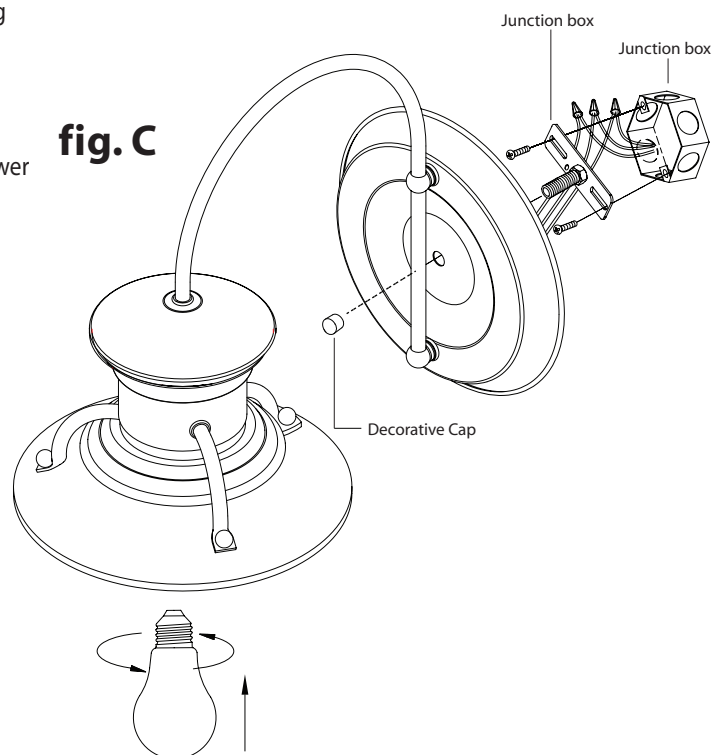
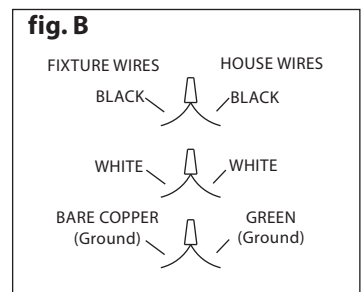
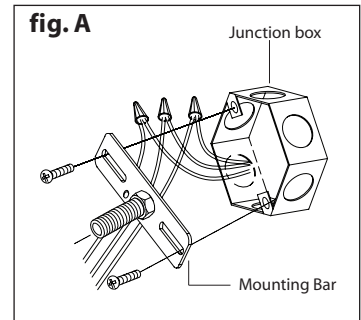
1. Carefully unpack your new fixture and lay all parts on a clean surface. Be careful not to lose any small parts necessary for the installation.
2. Pull the electrical wires part way out of the junction box for easier access.
3. Attach your light fixture's mounting bar to the electrical junction-box (fig. A)

B. Connecting the Electrical Wires

1. Connect the light fixture wires to the wires from the junction box as shown (fig. B) white to white, black to black and ground to ground. If there is no ground wire from the junction box, connect the fixture ground wire (green or copper) to the mounting bar with the green screw provided. Be certain that all connections are tight and NO bare wire is visible. (note: ground wire will show bare wire.)
2. Tuck the wires into the junction box.

C. Securing the Light Fixture to the Mounting Bar

1. Place the light fixture over the mounting plate. Be sure that the mounting set screws have been backed out of the fixture backplate to ensure complete capture of the mounting plate.
2. Secure the fixture to the mounting bar using the nipple pipe, and secure it to the fixture using the provided decorative cap. (fig. C).*
3. Install the appropriate light bulb, as shown in (fig. C.) and restore the power to the junction box.
5. Your installation is complete.



To clean your fixture, lightly dust with a soft cloth. DO NOT USE abrasives or ammonia.

NORWELL

Éclairage et accessoires
Budapest Wall Mount

Norwell Manufacturing Company, Inc. 82
Stevens Street / East Taunton, MA 02718 T
508-823-1751 / Service@Norwellinc.com

ATTENTION: Assurez-vous que l'alimentation est activée en retirant le fusible ou en fermant le disjoncteur. L'installation doit être conforme aux codes électriques nationaux, régionaux et locaux. Nous vous conseillons vivement de faire appel à un électricien agréé.

Chaque luminaire Norwell possède une barre ou une plaque de montage pour le fixer à la boîte de jonction électrique.

Quel que soit le type de barre / plaque de montage que votre appareil utilise, l'installation nécessite trois étapes de base.

1. Fixez la barre / plaque de montage à la boîte de jonction électrique.
2. Connectez les fils électriques de la boîte de jonction aux fils électriques de la lumière.
3. Fixez le luminaire à la barre / plaque de montage.

A. Fixation de la barre / plaque de montage

1. Déballez soigneusement votre nouveau luminaire et posez toutes les pièces sur une surface propre. Veillez à ne pas perdre les petites pièces nécessaires à l'installation.
2. Tirez partiellement les fils électriques hors de la boîte de jonction pour un accès plus facile.
3. Fixez la barre de montage de votre luminaire à la boîte de jonction électrique (g. A)

B. Connexion des câbles électriques

1. Connectez les fils du luminaire aux fils de la boîte de jonction comme illustré (g. B) blanc à blanc, noir à noir et terre à la terre. S'il n'y a pas de fil de terre de la boîte de jonction, connectez le fil de terre de l'appareil (vert ou cuivre) à la barre de montage à l'aide de la vis verte fournie. Assurez-vous que toutes les connexions sont bien serrées et qu'aucun fil dénudé n'est visible. (Remarque: le fil de terre montrera le fil nu.)
2. Rentez les fils dans la boîte de jonction

C. Fixation du luminaire à la barre de montage

1. Placez le luminaire sur la plaque de montage. Assurez-vous que les vis de réglage de montage ont été retirées de la plaque arrière du luminaire pour assurer une capture complète de la plaque de montage.
2. Fixez le luminaire à la barre de montage à l'aide du mamelon et fixez-le au luminaire à l'aide du capuchon décoratif fourni. (g. C). *
3. Installez l'ampoule appropriée, comme indiqué en (g. C) et rétablissez l'alimentation de la boîte de jonction.
4. Votre installation est terminée.

Pour nettoyer votre appareil, saupoudrez légèrement avec un chiffon doux. N'UTILISEZ PAS d'abrasifs ou d'ammoniaque.

NORWELL

Iluminación y accesorios
Budapest Wall Mount

Norwell Manufacturing Company,
Inc. 82 Stevens Street / East Taunton, MA 02718
T 508-823-1751 / Service@Norwellinc.com

PRECAUCIÓN: Asegúrese de que la energía esté encendida quitando el fusible o cerrando el disyuntor. La instalación debe cumplir con los códigos eléctricos nacionales, estatales y locales. Recomendamos encarecidamente el uso de un electricista autorizado.

Cada artefacto de iluminación Norwell tiene una barra o placa de montaje para asegurarlo a la caja de conexiones eléctricas.

Independientemente del tipo de barra / placa de montaje que utilice su dispositivo, la instalación requiere tres pasos básicos.

1. Conecte la barra / placa de montaje a la caja de conexiones eléctricas.
2. Conecte los cables eléctricos de la caja de conexiones a los cables eléctricos de la luz.
3. Asegure la luminaria a la barra / placa de montaje.

A. Colocación de la barra / placa de montaje

1. Desembale con cuidado su nuevo artefacto y coloque todas las piezas sobre una superficie limpia. Tenga cuidado de no perder ninguna pieza pequeña necesaria para la instalación.
2. Saque parcialmente los cables eléctricos de la caja de conexiones para facilitar el acceso.
3. Conecte la barra de montaje de su artefacto de iluminación a la caja de conexiones eléctricas (g. A)

B. Conexión de los cables eléctricos

1. Conecte los cables del artefacto de iluminación a los cables de la caja de conexiones como se muestra (g. B) blanco a blanco, negro a negro y tierra a tierra. Si no hay un cable de tierra de la caja de conexiones, conecte el cable de tierra del dispositivo (verde o cobre) a la barra de montaje con el tornillo verde provisto. Asegúrese de que todas las conexiones estén apretadas y que NO se vea ningún cable desnudo. (nota: el cable de tierra mostrará un cable desnudo).
2. Meta los cables en la caja de conexiones

C. Fijación del artefacto de iluminación a la barra de montaje

1. Coloque el artefacto de iluminación sobre la placa de montaje. Asegúrese de que los tornillos de fijación de montaje se hayan retirado de la placa posterior del accesorio para asegurar la captura completa de la placa de montaje.
2. Asegure el accesorio a la barra de montaje usando el tubo de niple y asegúrelo al accesorio usando la tapa decorativa provista. (g. C). *
3. Instale la bombilla apropiada, como se muestra en (g. C.) y restaure la energía a la caja de conexiones.
4. Su instalación está completa.

Para limpiar su aparato, espolvoree ligeramente con un paño suave. NO USE abrasivos ni amoníaco.