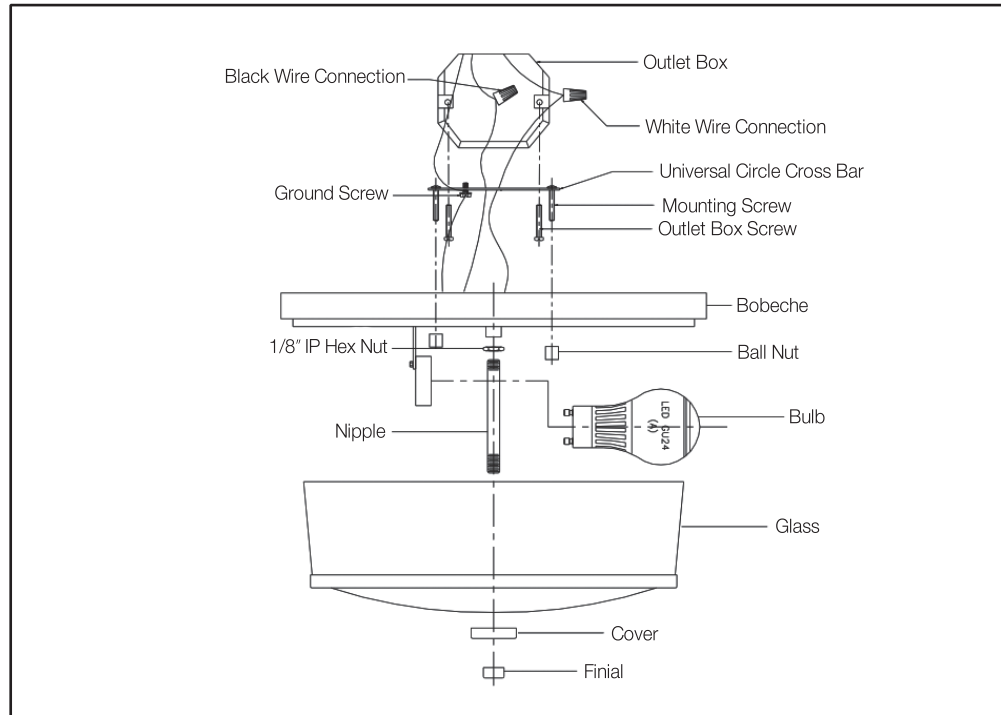


## ASSEMBLY AND MOUNTING INSTRUCTIONS

**PLEASE READ THE ASSEMBLY INSTRUCTION SHEET CAREFULLY BEFORE PROCEEDING.** Carefully unpack and identify all parts prior to building the unit. Each part is identified on the drawing for reference.

**DO NOT DISCARD THE ORIGINAL PACKAGING.** If after careful inspection, you must return the item for any reason. Please repack the unit using the original carton and inserts.



ITEM NO: 62-643  
ARTÍCULO N°: 62-643  
ARTICLE N°: 62-643

**STEP 1:** Unpack all the parts and classify them according to the illustration shown at the side. Place the parts on a scratch free surface.

**STEP 2:** Make sure the power is turned off at the ceiling outlet box where the fixture is to be installed. Secure the universal circle cross bar to the ceiling outlet box screws.

**STEP 3:** Use the wire nuts to connect the positive and neutral wires. Connect the ground wire to the outlet box ground port.

**STEP 4:** Secure the fixture to the ceiling outlet box using two ball nuts.

**STEP 5:** Install the correct bulb (provided).

**STEP 6:** Screw the hex nut and center nipple to the fixture until tightened. Install the glass shade into the frame, fasten it with the cover and finial.

Turn on the power at fuse or circuit box.

**CAUTION:**

To reduce the risk of fire, use the specified lamp wattage (or smaller) and bulb type identified on the product.

**CLEANING INSTRUCTIONS:**

Do not use polish or cleaners on your product. Just wipe clean with a soft cloth.

**CAUTION - RISK OF FIRE**

This product requires installation by a qualified electrician. Before installing be sure to read all instructions and **TURN THE POWER TO THE ELECTRICAL JUNCTION BOX OFF.**

**ANTES DE CONTINUAR, LEA DETENIDAMENTE LA HOJA DE INSTRUCCIONES DE ENSAMBLAJE. Desempaque con cuidado e identifique todas las piezas antes de armar la unidad. Cada pieza está identificada en el dibujo de referencia.**

**NO DESECHE EL EMBALAJE ORIGINAL. Si después de una inspección exhaustiva tiene que devolver el artículo por algún motivo, vuelva a embalar la unidad con la caja original y los elementos internos de la caja.**

PASO 1: Desempaque todas las piezas y clasifíquelas de acuerdo con la ilustración que figura al costado. Coloque las piezas en una superficie que no se raye.

PASO 2: Asegúrese de que la electricidad esté desconectada en la caja de salida del cielorraso donde se instalará el accesorio. Asegure el travesaño circular universal a los tornillos de la caja de salida del cielorraso.

PASO 3: Use las tuercas del cable para conectar los cables positivo y neutro. Conecte el cable para conexión a tierra con el puerto para puesta a tierra de la caja de salida.

PASO 4: Asegure el accesorio a la caja de salida del cielorraso con dos tuercas esféricas.

PASO 5: Instale la bombilla correcta (proporcionada).

PASO 6: Atornille la tuerca hexagonal y la boquilla central al accesorio hasta que esté ajustado. Instale la pantalla de vidrio en el marco, y asegúrela con la cubierta y el remate.

Encienda el cortacircuitos o la caja de fusibles.

**PRECAUCIÓN:** Para reducir el riesgo de incendio, use el vataje de lámpara especificado (o menos) y el tipo de bombilla que se identifica en el producto.

**INSTRUCCIONES DE LIMPIEZA:** No use pulidores ni productos de limpieza en el producto. Solamente límpielo con un paño suave.

**PRECAUCIÓN - PELIGRO DE INCENDIO**

Este producto debe ser instalado por un electricista calificado. Antes de la instalación, asegúrese de leer todas las instrucciones y **DESCONECTE LA ALIMENTACIÓN ELÉCTRICA HACIA LA CAJA DE CONEXIÓN ELÉCTRICA.**

**VEUILLEZ LIRE LA FEUILLE DE DIRECTIVES D'ASSEMBLAGE SOIGNEUSEMENT AVANT DE COMMENCER. Déballez avec soin et identifiez toutes les pièces avant de commencer à assembler le luminaire. Chaque pièce est identifiée sur le dessin aux fins de référence.**

**NE JETEZ PAS L'EMBALLAGE D'ORIGINE. Si après une inspection soigneuse, vous devez retourner l'article pour une raison quelconque, veuillez remballer le luminaire en utilisant la boîte de carton et la boîte interne d'origine.**

ÉTAPE 1: Déballez toutes les pièces, puis classez-les selon l'illustration montrée sur le côté. Mettez les pièces sur une surface sans égratignures.

ÉTAPE 2: Assurez-vous que le courant est coupé à la boîte à prises du plafond, à l'endroit devant recevoir le luminaire. Fixez la barre transversale circulaire universelle avec les vis de la boîte à prises du plafond.

ÉTAPE 3: Utilisez les écrous des fils pour connecter le fil positif et le fil neutre. Connectez le fil de mise à la terre au point d'accès de mise à la terre de la boîte à prises.

ÉTAPE 4: Fixez le luminaire à la boîte à prises du plafond avec les deux écrous sphériques.

ÉTAPE 5: Installez la bonne ampoule (fournie).

ÉTAPE 6: Vissez l'écrou hexagonal et le raccord central au luminaire de manière à les serrer. Installez l'abat-jour de verre dans le cadre, fixez le tout à demeure en incluant le couvercle et le faîteau.

Remettez le courant au coffret à fusibles ou au panneau d'alimentation.

**MISE EN GARDE:** Pour réduire le risque d'incendie, utiliser la puissance de lampe précisée (ou moins) et le type d'ampoule identifié sur le produit.

**DIRECTIVES DE NETTOYAGE:** Ne pas utiliser de produits de polissage ni de nettoyeurs pour votre produit. Nettoyer seulement avec un chiffon doux.

**MISE EN GARDE - RISQUE D'INCENDIE**

Ce produit doit être installé par un électricien professionnel. Avant l'installation, s'assurer de lire toutes les directives et **COUPER LE COURANT VERS LA BOÎTE DE JONCTION ÉLECTRIQUE.**