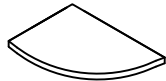


PARTS LIST / LISTE DES PIÈCES / LISTA DE PIEZAS

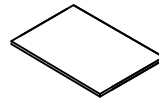
ITEM NO. / ARTICLE NO. / ARTICULO NO : P301600

DESCRIPTION/LA DESCRIPCION/DESCRIPCIÓN :Door Chest/Commode avec porte/Cómoda con puertas



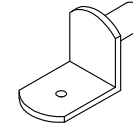
A *

x2 Adjustable Shelf A
x2 Tablette ajustable
x2 Estante ajustable



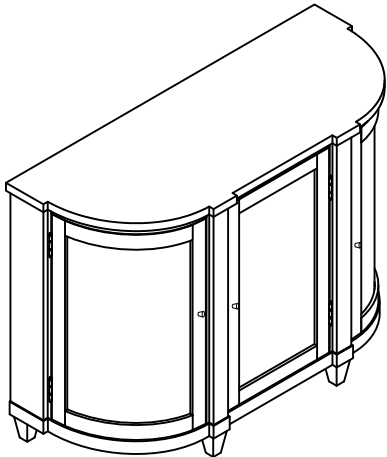
B *

x2 Adjustable Shelf B
x2 Tablette ajustable
x2 Estante ajustable



C *

x12 Shelf Supports
x12 Supports Pour Tablette
x12 Soporte De Las Repisas



D *

x4 Adjustable leveler
x4 Patin réglable
x4 Nivelador ajustable



E *

x1 Tipping restraint
x1 Liste des pièces de
quincaillerie antibasculement
x1 Abrazadera antivuelco

* Replaceable Part

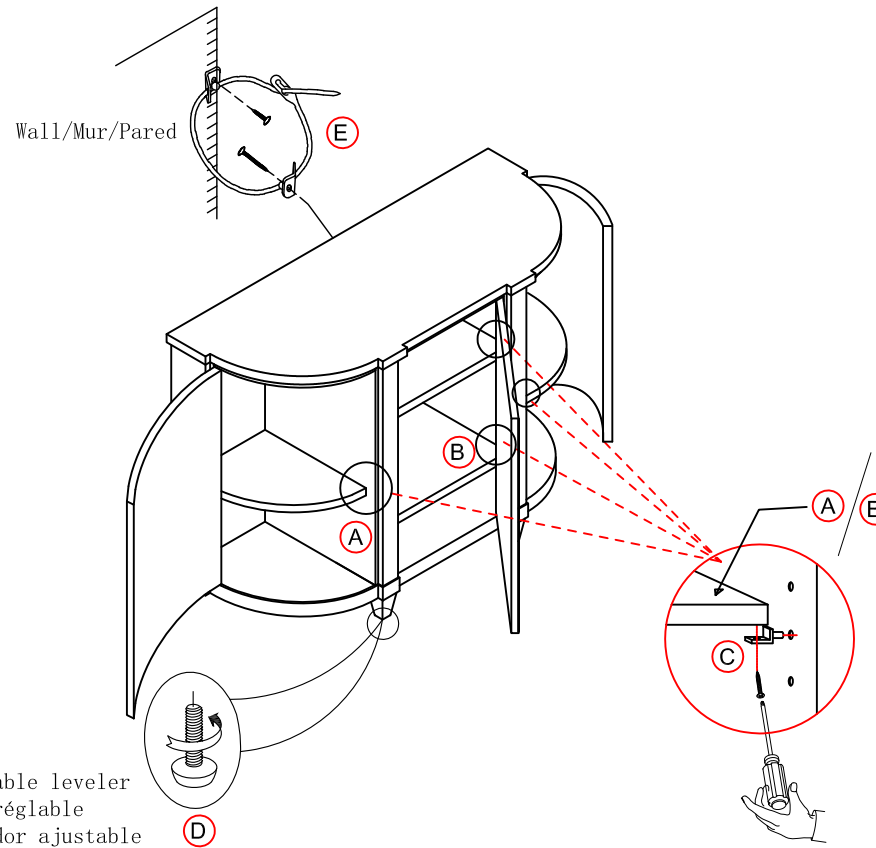
ASSEMBLY INSTRUCTIONS/ NOTICE DE MONTAGE/ INSTRUCCIONES DE MONTAJE

ITEM NO. / ARTICLE NO. / ARTICULO NO : P301600

DESCRIPTION/LA DESCRIPCION/DESCRIPCIÓN :Door Chest/Commode avec porte/Cómoda con puertas



Anti-Tipping/ Liste des pièces de quincaillerie antibasculement/
Lista del kit de materiales antivuelco



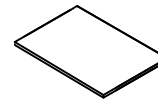
REPLACEABLE PART/ PARTIE REMPLACABLE/ PARTE REEMPLAZABLE

ITEM NO. / ARTICLE NO. / ARTICULO NO : P301600

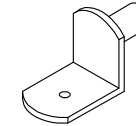
DESCRIPTION/LA DESCRIPCION/DESCRIPCIÓN :Door Chest/Commode avec porte/Cómoda con puertas



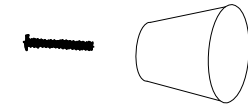
- A** * RP301600-SHELFA
x2 Adjustable Shelf A
x2 Tablette ajustable
x2 Estante ajustable



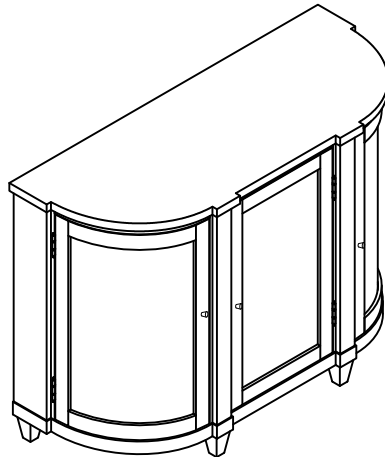
- B** * RP301600-SHELFB
x2 Adjustable Shelf B
x2 Tablette ajustable
x2 Estante ajustable



- C** * RP301600-SUPP
x12 Shelf Supports
x12 Supports Pour Tablette
x12 Soporte De Las Repisas



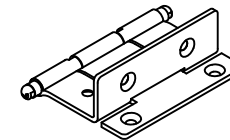
- * x3 RP301600-KNOB
Knob with screw
Tirer et vis
Tire y Tornillo



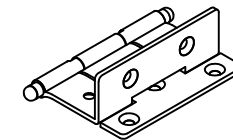
- D** * RP301600-LEVE
x4 Adjustable leveler
x4 Patin réglable
x4 Nivelador ajustable



- E** * RC-ANTI-TIP
x1 Tipping restraint
x1 Liste des pièces de quincaillerie antibasculement
x1 Abrazadera antivuelco



- * x4RP301600-HINGES
Side Door Hinge
Charnière de porte
Bisagra de la puerta



- * x2 RP301600-HINGEC
Center Door Hinge
Charnière de porte
Bisagra de la puerta

* Replaceable Part