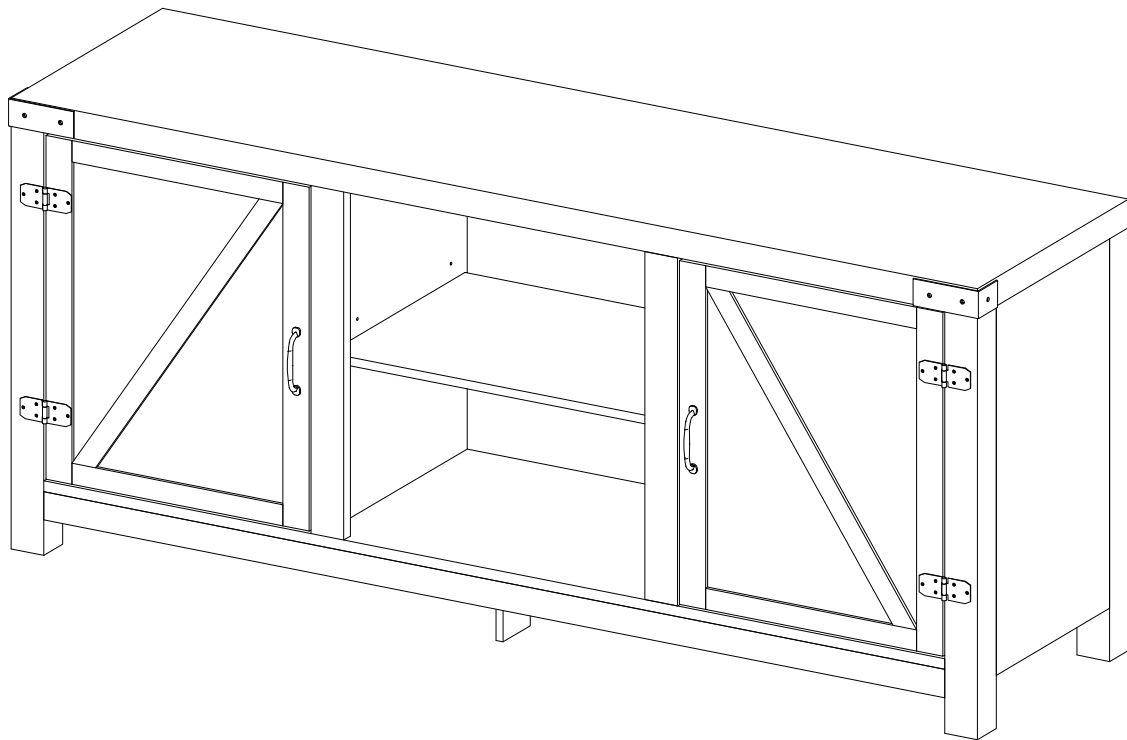


**Item # :** W58BDSD  
**Assembly Instructions**

**No d'article :** W58BDSD  
**Instructions de montage**

**Ítem N.º:** W58BDSD  
**Instrucciones de ensamblaje**

**Artikel# :** W58BDSD  
**Montageanleitung**



Please visit our website for the most current instructions, assembly tips, report damage, or request parts. [www.walkerredison.com](http://www.walkerredison.com)

Veillez visiter notre site Web pour les instructions les plus récentes, des conseils de montage, pour signaler des dommages ou demander des pièces : [www.walkerredison.com](http://www.walkerredison.com)

Visite nuestro sitio web para obtener las instrucciones más actualizadas, sugerencias de montaje e informes de daños, o para solicitar piezas. [www.walkerredison.com](http://www.walkerredison.com)

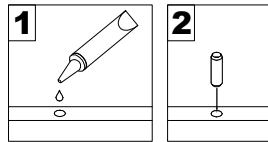
Bitte besuchen Sie unsere Website für die aktuellsten Gebrauchsanleitungen, Montagetipps, Schadensmeldungen oder Ersatzteilbestellungen. [www.walkerredison.com](http://www.walkerredison.com)

**WALKER EDISON**  
™

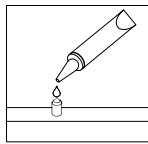
Revised 06/08/2021 (I)

# General Assembly Guidelines

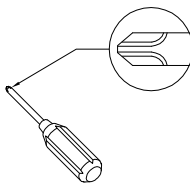
- I. Ensure that all parts and hardware are available before beginning assembly.
- II. Follow each step carefully to ensure the proper assembly of this product.
- III. Two people are recommended for ease in the assembly of this product.
- IV. The three main types of hardware used to assemble this product are: wood dowels, screws and bolts.
- V. The provided glue is to secure wood dowels in place. When first inserting dowels, locate the appropriate hole for the dowel, place a small amount of glue in the hole and insert the dowel. Wipe away excess glue immediately.



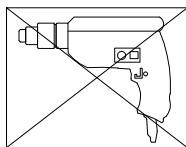
In future assembly steps when dowels are necessary to attach assembly parts together, place a small amount of glue on the end of the dowel before attaching parts together. Wipe away excess glue immediately.



- VI. A Phillips head screwdriver is required for the assembly of this product .



- VII. Power tools should not be used to assemble this product.

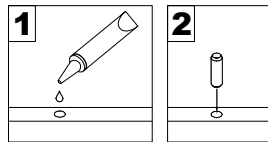


- VIII. Drill may be needed for securing product to wall.

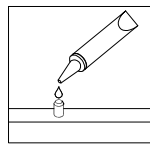
(EN)

# Instructions de montage générales

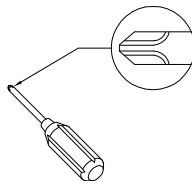
- I. Assurez-vous que toutes les pièces et tout le matériel sont disponibles avant de commencer le montage.
- II. Suivez attentivement chaque étape afin de vous assurer du montage adéquat de ce produit.
- III. Il est recommandé d'être deux pour faciliter le montage de ce produit.
- IV. Les principaux types de matériel utilisés pour assembler ce produit sont : des goujons en bois, des vis et des boulons.
- V. La colle fournie a pour but de maintenir en place les goujons en bois. Quand vous insérez les goujons, localisez le trou approprié pour le goujon, déposez une petite quantité de colle dans le trou et insérez le goujon. Essayez l'excès de colle immédiatement.



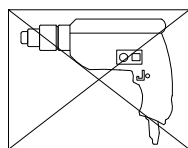
Dans les prochaines étapes de montage, lorsque des goujons sont nécessaires pour assembler les pièces, déposez une petite quantité de colle à l'extrémité du goujon avant d'assembler les pièces. Essayez l'excès de colle immédiatement.



- VI. Un tournevis cruciforme est requis pour le montage de ce produit.



- VII. Des outils électriques ne doivent pas être utilisés pour monter ce produit.

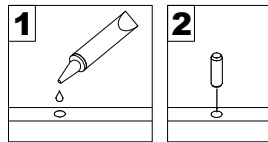


- VIII. Une perceuse peut être nécessaire pour fixer le produit au mur.

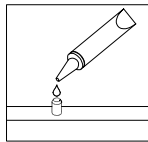
(FR)

# Pautas generales para el ensamblaje

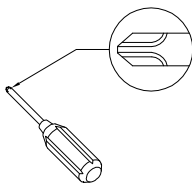
- I. Asegúrese de que todas las partes y herrajes estén disponibles antes del ensamblaje.
- II. Siga cada paso cuidadosamente para garantizar el ensamblaje correcto de este producto.
- III. Se recomienda que dos personas realicen el ensamblaje de este producto para una mayor facilidad.
- IV. Los tres tipos principales de herraje usados para ensamblar este producto son: clavijas de madera, tornillos y pernos.
- V. El pegamento que se proporciona es para asegurar las clavijas de madera en su lugar. Cuando inserte las clavijas, ubique el agujero adecuado para la clavija, coloque una pequeña cantidad de pegamento en el agujero e inserte la clavija. Limpie el exceso de pegamento de inmediato.



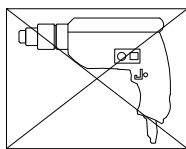
En los pasos posteriores del ensamblaje, cuando las clavijas sean necesarias para fijar las partes del ensamblaje, coloque una pequeña cantidad de pegamento en el extremo de la clavija antes de unir las partes. Limpie el exceso de pegamento de inmediato.



- VI. Es necesario un destornillador Phillips para el ensamblaje de este producto.



- VII. No se deberán usar herramientas eléctricas en el ensamblaje de este producto.

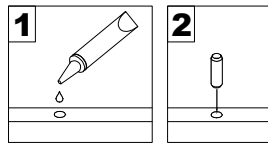


- VIII. Es probable que se necesite un taladro para asegurar el producto a la pared.

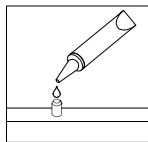
(ESP)

# Allgemeine Montagerichtlinien

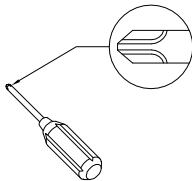
- I. Achten Sie darauf, dass vor Beginn der Montage alle Bauteile und Hardware zur Verfügung stehen.
- II. Befolgen Sie jeden Schritt genau, um die ordnungsgemäße Montage dieses Produkts zu gewährleisten.
- III. Es werden zwei Personen empfohlen, um die Montage dieses Produkts zu vereinfachen.
- IV. Die drei Haupttypen von Beschlägen, die zur Montage dieses Produkts verwendet werden, sind: Holzdübel Schrauben und Bolzen.
- V. Der mitgelieferte Leim dient zur Befestigung von Holzdübeln. Beim ersten Einsetzen von Dübeln das passende Dübelloch finden, eine kleine Menge Kleber in das Loch geben und den Dübel einsetzen. Überschüssigen Kleber sofort abwischen.



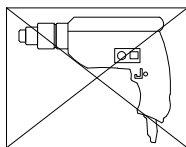
In zukünftigen Montageschritten, wenn Dübel zur Befestigung von Montageteilen benötigt werden, eine kleine Menge Klebstoff auf das Ende des Dübels geben, bevor die Teile miteinander befestigt werden. Überschüssigen Kleber sofort abwischen.



- VI. Zur Montage dieses Produkts wird ein Phillips Schlitzschraubenzieher benötigt.



- VII. Es dürfen keine Elektrowerkzeuge zur Montage dieses Produkts verwendet werden.



- VIII. Möglicherweise wird ein Bohrer benötigt, um das Produkt an der Wand zu befestigen.

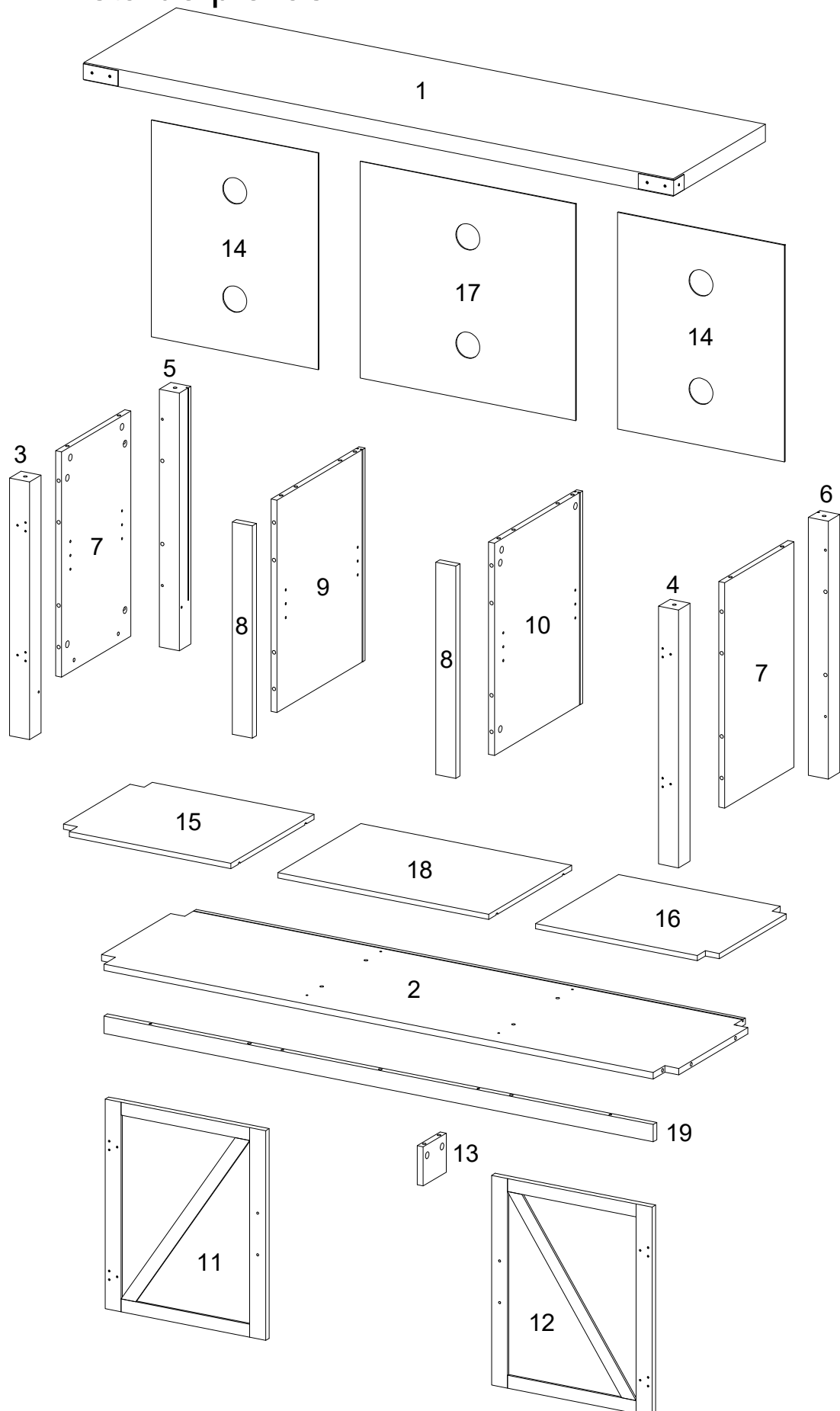
(DE)

# Parts List

# Liste des pièces

## Lista de piezas

## Stückliste


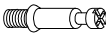

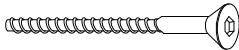



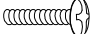


## Hardware List

### Liste des pièces

## Liste du matériel

### Teilleliste

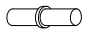


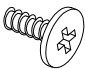

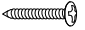


A		Ø8x30mm	Wooden dowel Cheville en bois clavija de madera Holzdübel	31 pcs
B		Ø6x35mm	Cam bolt Boulon à came perno de leva Ausklinkbolzen	26 pcs
C		Ø15x11mm	Cam lock Serrure à came levas de fijación Zylinderschloss	26 pcs
D		Ø6x50mm	Bolt Boulon perno Bolzen	4 pcs
E			Hinge Charnière bisagra Scharnier	4 pcs
F		Ø3x12mm	Screw Vis tornillo Schraube	24 pcs
G			Handle Poignée manija Griff	2 pcs
H		Ø4x22mm	Bolt Boulon perno Bolzen	4 pcs

## Hardware List

### Liste des pièces

## Liste du matériel

### Teilleliste

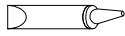
J		Ø8x5x16mm	Shelf support pin Goupille de support d'étagère perno de soporte de estante Regalbodenträgerzapfen	12 pcs
K			Plastic wedges Cale en plastique cuñas de plástico Kunststoffkeile	12 pcs
L		Ø3x17mm	Screw Vis tornillo Schraube	12 pcs
M			Bolt Boulon perno Bolzen	2 pcs
P			Door stopper Butée de porte tope de puerta Türstopper	2 pcs
Q		Ø3x15mm	Screw Vis tornillo Schraube	4 pcs
R		Ø30mm	Sticker Autocollant etiqueta Aufkleber	26 pcs
S		Ø4mm	Hex key Clé hexagonale llave allen Schraubenschlüssel	1 pc



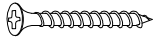
## Hardware List

### Liste des pièces

T



U



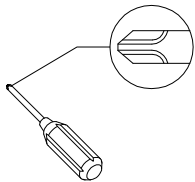
Ø4x45mm

## Liste du matériel

### Teilleliste

Glue tube 2 pcs  
Tube de colle  
tubo de pegamento  
Tube Klebstoff

Screw 4 pcs  
Vis  
tornillo  
Schraube



Philips head screwdriver required for assembly  
(not included)

Un tournevis cruciforme est requis pour l'assemblage.  
(non inclus)

Se requiere un destornillador de cabeza Philips para el montaje  
(no incluido)

Für die Montage benötigen Sie einen Kreuzschlitzschraubenzieher  
(nicht enthalten)

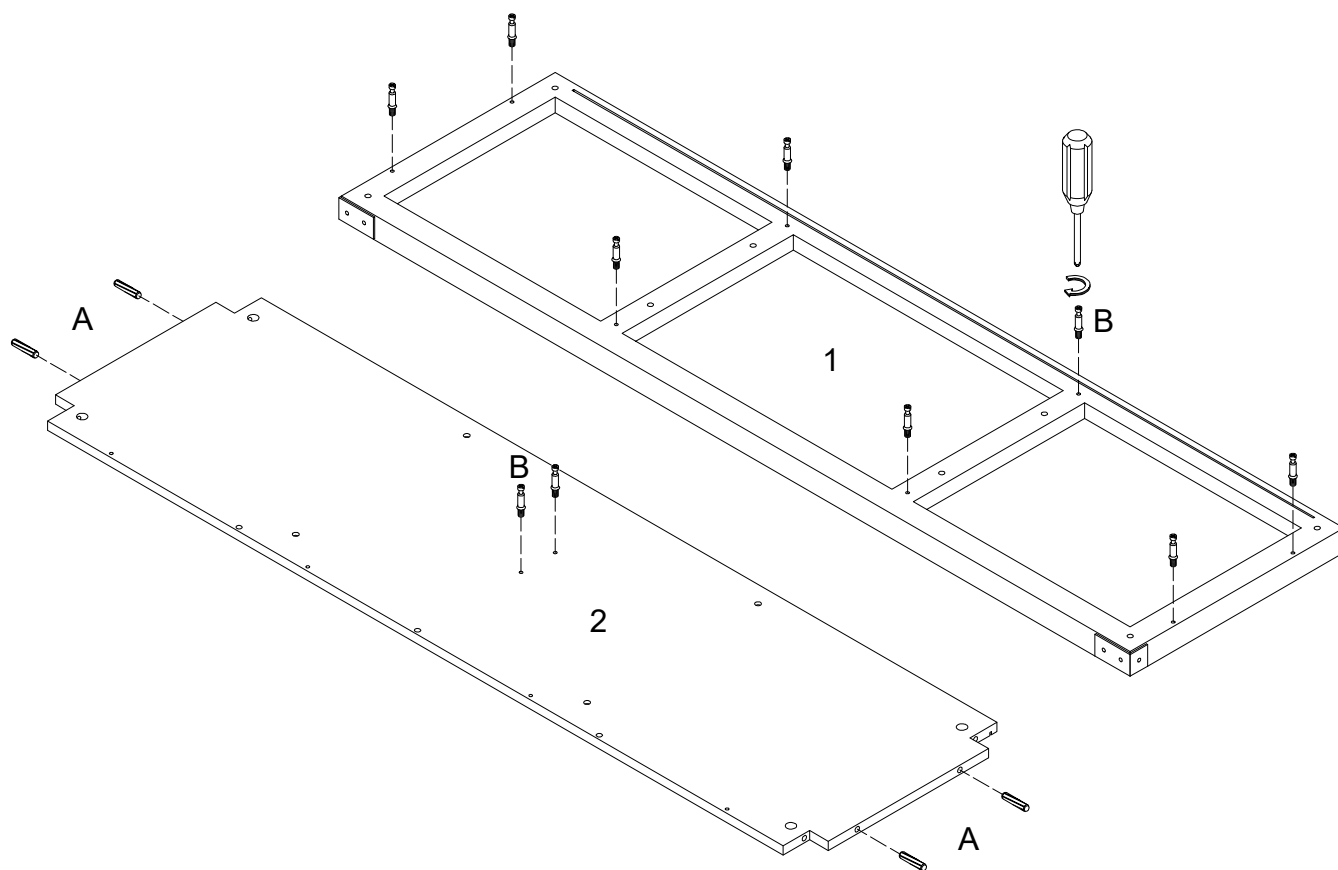
*The hardware quantities listed above are required for proper assembly. Some extra hardware may also have been included.*

**Les quantités de matériel indiquées ci-dessus sont requises pour un montage adéquat. Du matériel supplémentaire peut aussi avoir été inclus.**

**Las cantidades de materiales antes mencionadas son necesarias para el ensamblaje apropiado. Se podrían incluir algunas piezas de materiales adicionales.**

**Für die ordnungsgemäße Montage sind die oben aufgeführten Mengen der jeweiligen Beschläge erforderlich. Möglicherweise sind zusätzliche Beschläge enthalten.**

# Step 1



(EN)

Insert wooden dowel (A) into parts (2), then secure cam bolt (B) into parts (1,2) with Philips head screwdriver as per diagram.

(FR)

Insérez la cheville en bois (A) dans les pièces (2), puis fixez le boulon à came (B) dans les pièces (1, 2) avec un tournevis cruciforme comme indiqué sur le schéma.

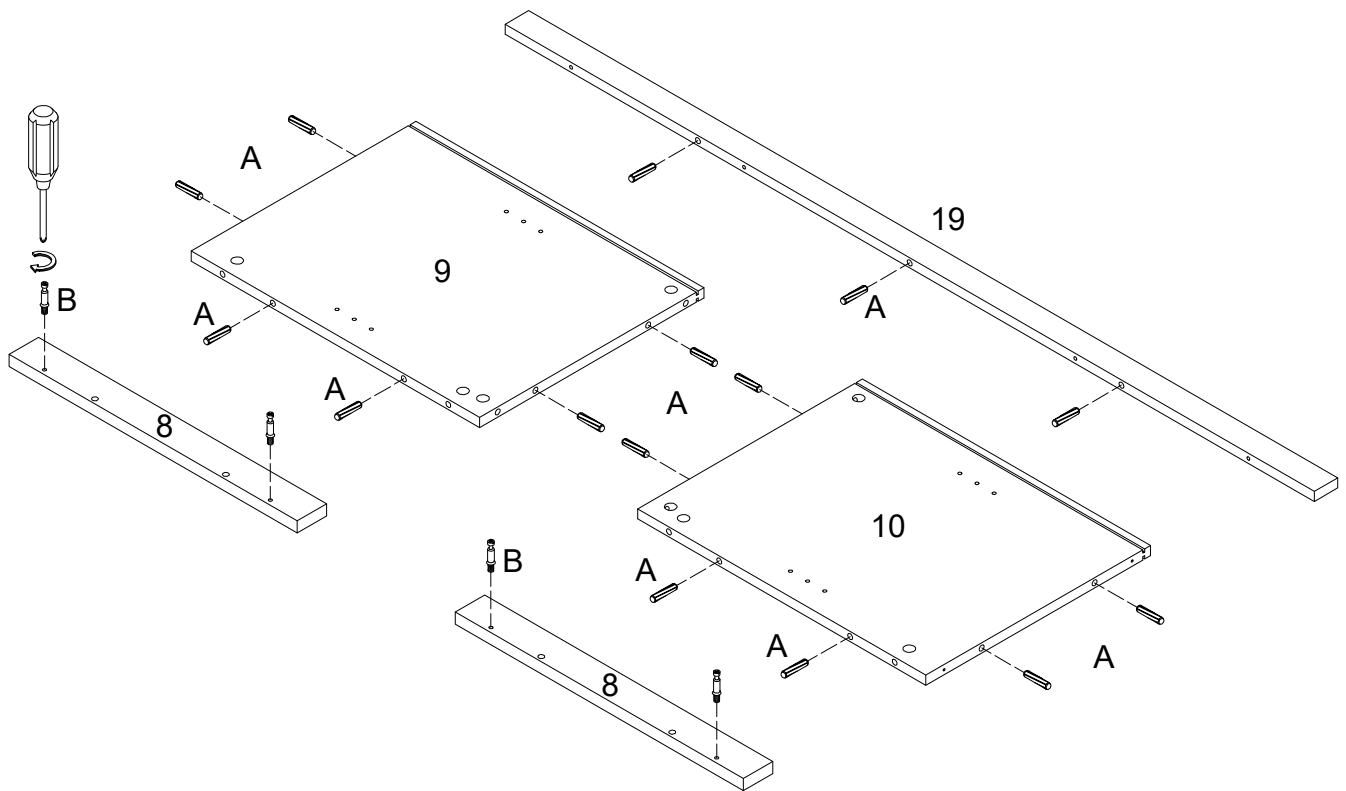
(ESP)

Inserte la clavija de madera (A) en las partes (2), luego asegure el perno de leva (B) en las partes (1,2) con un destornillador de cabeza Philips como se muestra en el diagrama.

(DE)

Setzen Sie den Holzdübel (A) in die Teile (2) ein und befestigen Sie die Nockenschraube (B) mit dem Kreuzschlitzschraubendreher gemäß Abbildung in den Teilen (1,2).

## Step 2



(EN)

Attach cam bolts (B) to part (8). Insert wooden dowels (A) to parts (9, 10) and (19).

(FR)

Fixez le boulon à came (B) à la pièce (8). Insérez le goujon en bois (A) dans les pièces (9, 10) et (19)

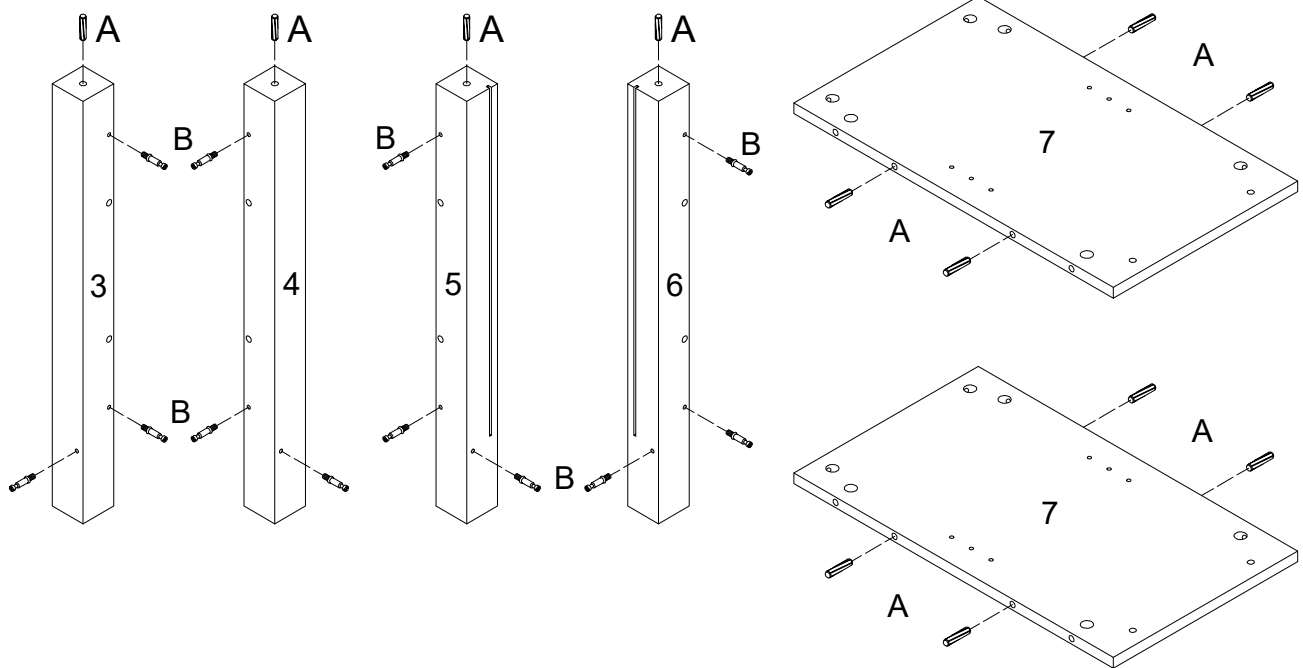
(ESP)

Fije los pernos de leva (B) a la pieza (8). Inserte las clavijas de madera (A) en las piezas (9, 10) y (19).

(DE)

Ausklinkbolzen (B) an Teil (8) befestigen. Holzdübel (A) in Teile (9, 10) und (19) einstecken.

# Step 3



(EN)

Insert wooden dowels (A) into designated areas in parts (3, 4, 5, 6) and (7). Attach cam bolts (B) to parts (3, 4, 5, 6).

(FR)

Insérez les chevilles en bois (A) dans les zones désignées des pièces (3, 4, 5, 6) et (7). Fixez le boulon à came (B) aux pièces (3, 4, 5, 6).

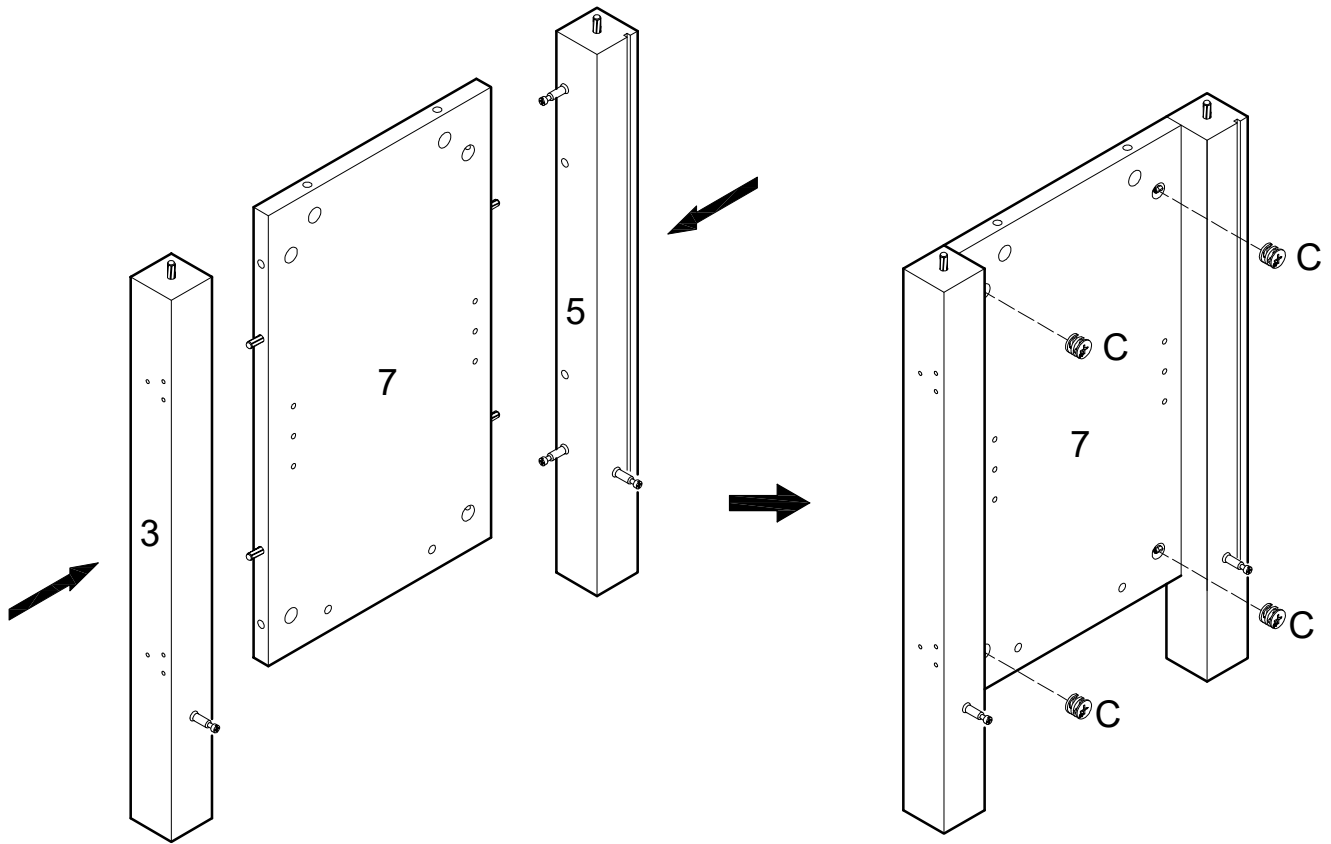
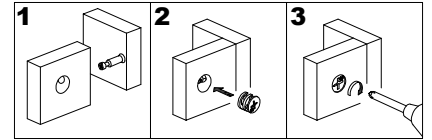
(ESP)

Insert wooden dowels (A) into designated areas in parts (3, 4, 5, 6) and (7). Attach cam bolts (B) to parts (3, 4, 5, 6).

(DE)

Holzdübel (A) in dafür bestimmte Bereiche in Teile (3, 4, 5, 6) und (7) einstecken. Ausklinkbolzen (B) an Teile (3, 4, 5, 6) befestigen.

# Step 4



(EN)

Attach parts (3) and (5) to part (7), and then attach cam locks (C) to fully assembled part (7).

(FR)

Fixez les pièces (3) et (5) à la pièce (7), puis fixez les verrous à came (C) à la pièce entièrement assemblée (7).

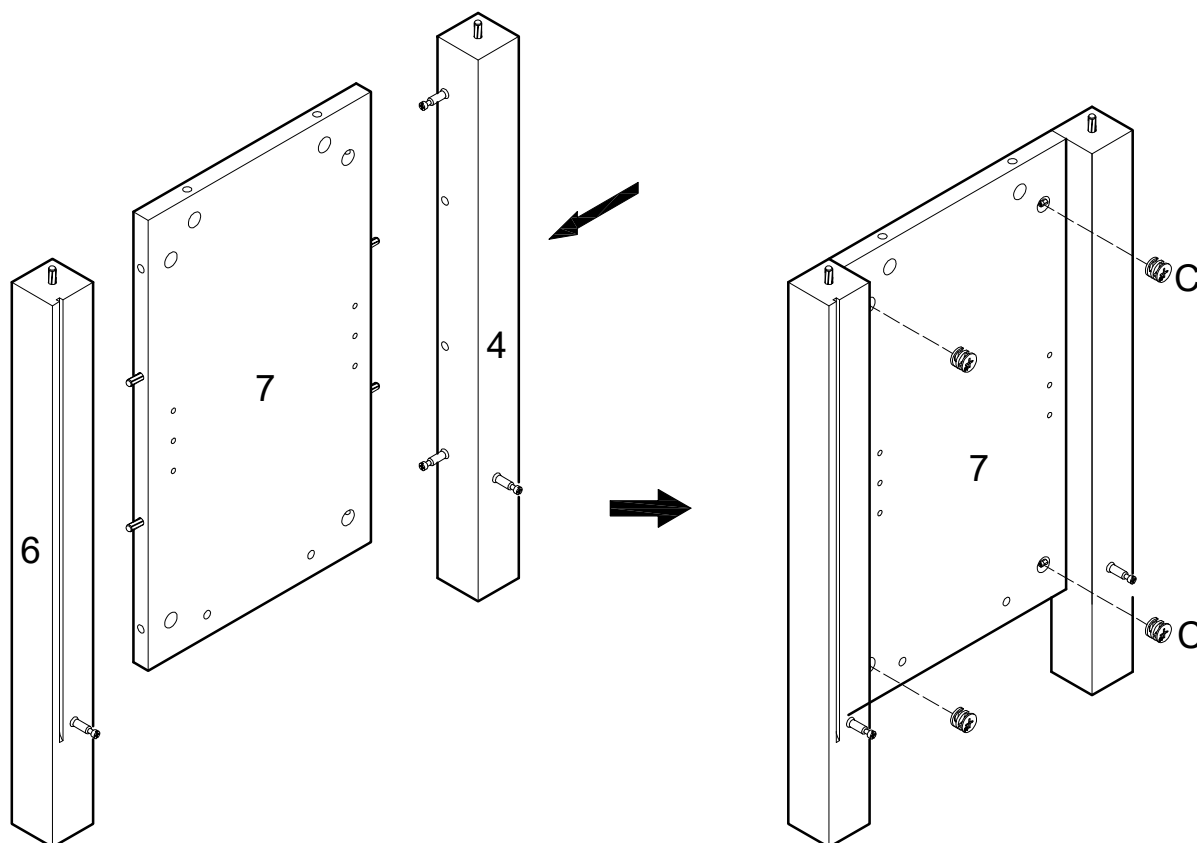
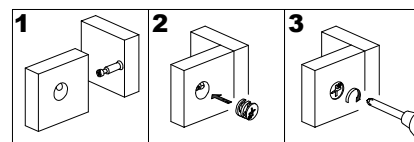
(ESP)

Acople las piezas (3) y (5) a la pieza (7) y luego acople las levas de fijación (C) a la pieza completamente ensamblada (7).

(DE)

Teile (3) und (5) an Teil (7) befestigen und dann Zylinderschlösser (C) an vollständig zusammengebautes Teil (7) befestigen.

# Step 5



(EN)

Attach parts (4) and (6) to the other part (7), and then insert cam locks (C) to the fully assembled part (7).

(FR)

Fixez les pièces (4) et (6) à l'autre pièce (7), puis insérez les verrous à came (C) dans la pièce entièrement assemblée (7).

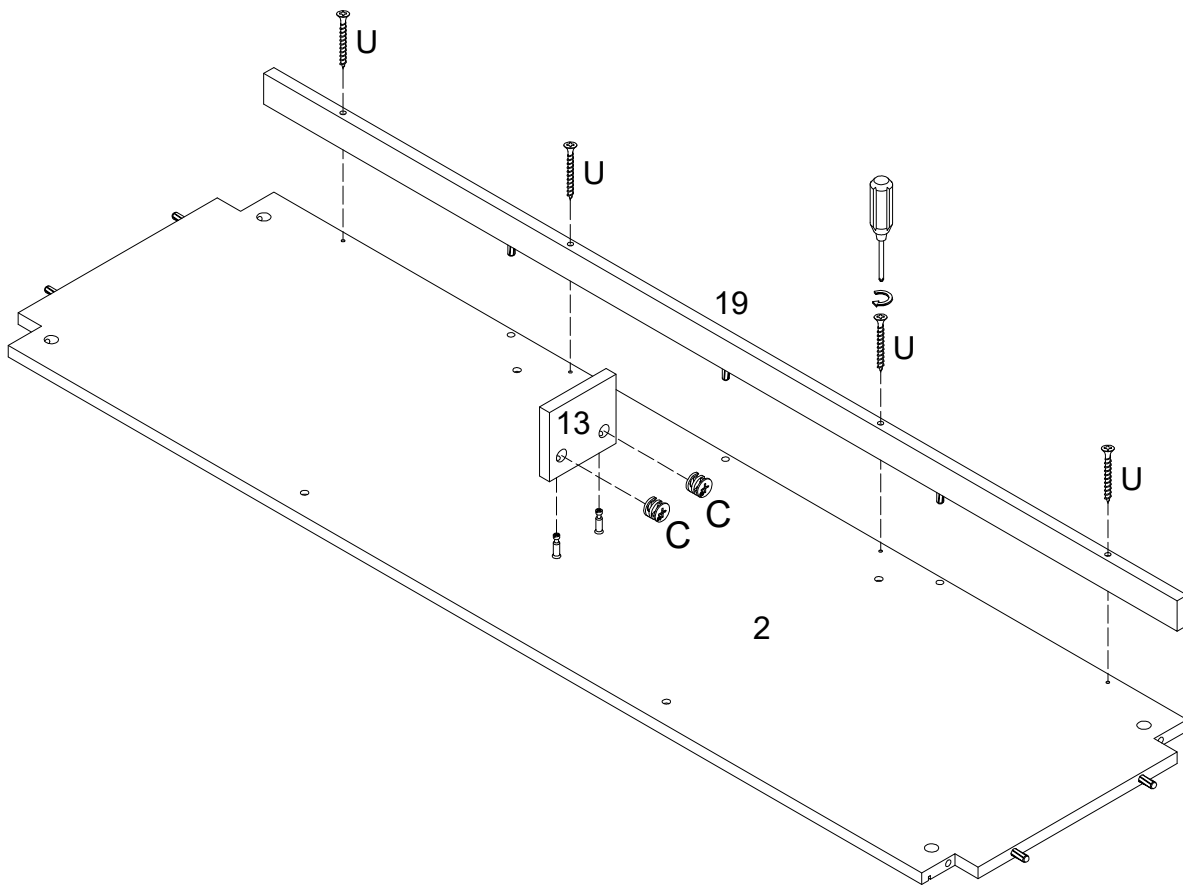
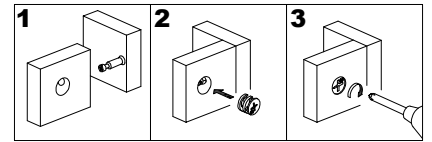
(ESP)

Acople las piezas (4) y (6) a la otra pieza (7) y luego inserte las levas de fijación (C) en la pieza completamente ensamblada (7).

(DE)

Teile (4) und (6) an das andere Teil (7) befestigen und dann Zylinderschlösser (C) an vollständig zusammengebautes Teil (7) befestigen.

# Step 6



(EN)

Attach cam locks (C) to parts (13) to panel (2). Attach slat (19) to panel (2) by using screw (U) as guides.

(FR)

Fixez le verrou à came (C) aux pièces (13) au panneau (2). Fixez la latte (19) au panneau (2) en utilisant des vis (U) comme guides.

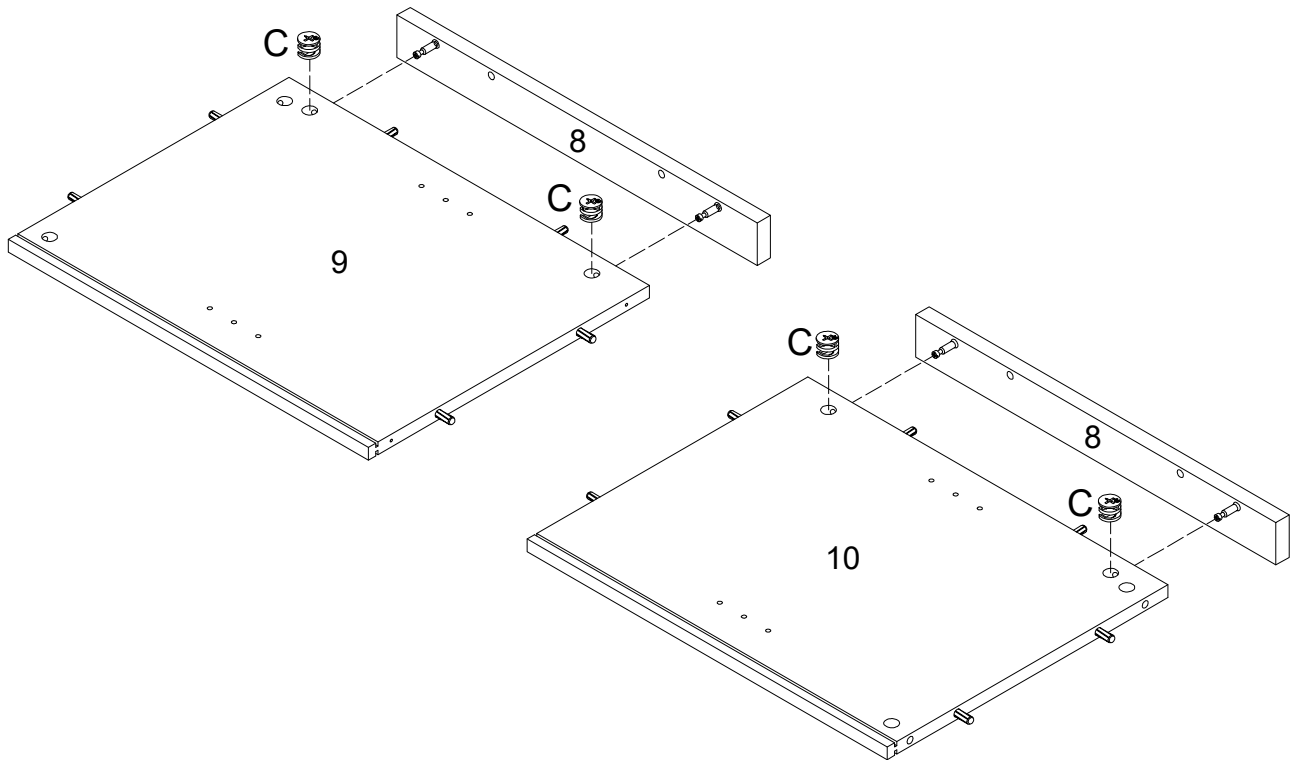
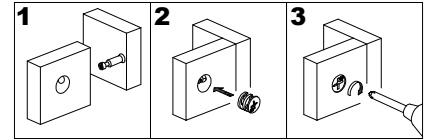
(ESP)

Acople las levas de fijación (C) a las piezas (13) del panel (2). Fije el listón (19) al panel (2) usando el tornillo (U) como guía.

(DE)

Zylinderschlösser (C) an Teile (13) an Teil (2) befestigen. Leiste (19) mit Schraube (U) als Führung an Platte (2) befestigen.

# Step 7



(EN)

Attach cam locks (C) to part (9) to connect part (8), and to part (10) to connect to the other part (8).

(FR)

Fixez les verrous à came (C) à la pièce (9) pour connecter la pièce (8) et à la pièce (10) pour se connecter à l'autre pièce (8).

(ESP)

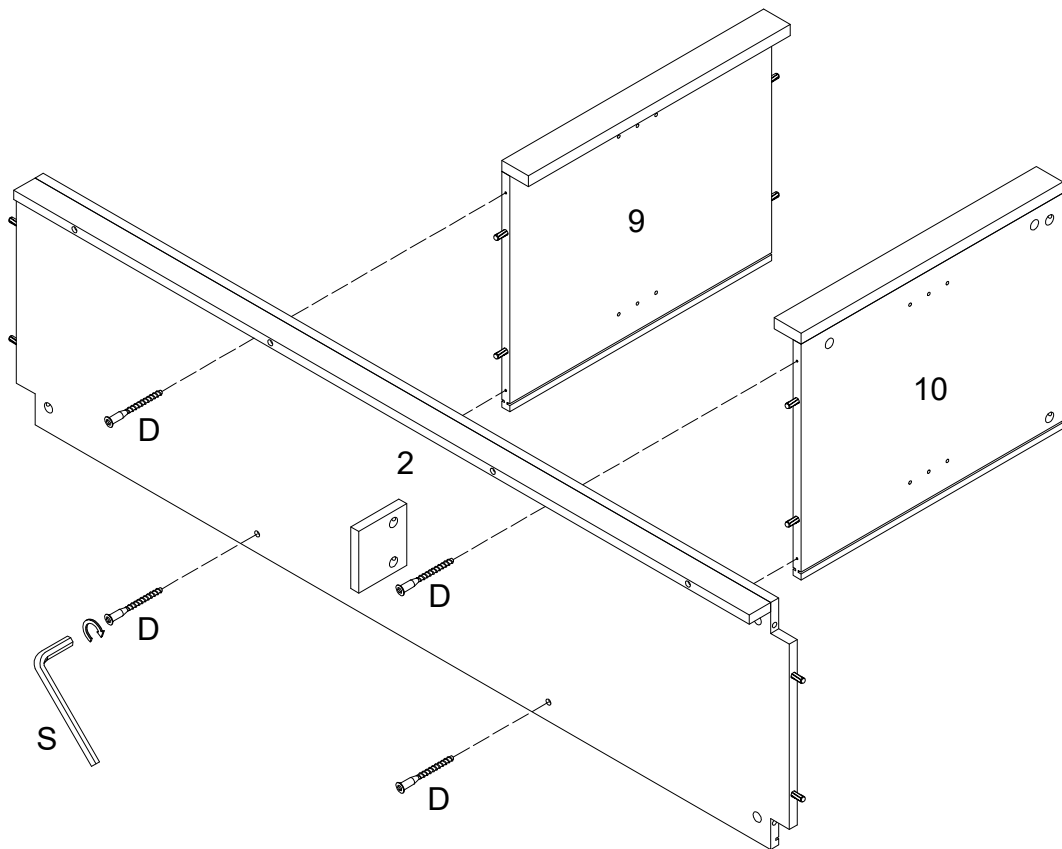
Acople las levas de fijación (C) a la pieza (9) para conectar la pieza (8) y a la pieza (10) para conectar a la otra pieza (8).

(DE)

Zylinderschlösser (C) an Teil (9) befestigen, um Teil (8) anzuschließen, und an Teil (10), um mit dem anderen Teil (8) zu verbinden.



## Step 8



(EN)

Use the wrench (S) to use bolts (D) to connect parts (9) and (10) to part (2).

(FR)

Utilisez la clé hexagonal(S) et les boulons(D) pour connecter les pièces (9) et (10) à la pièce (2).

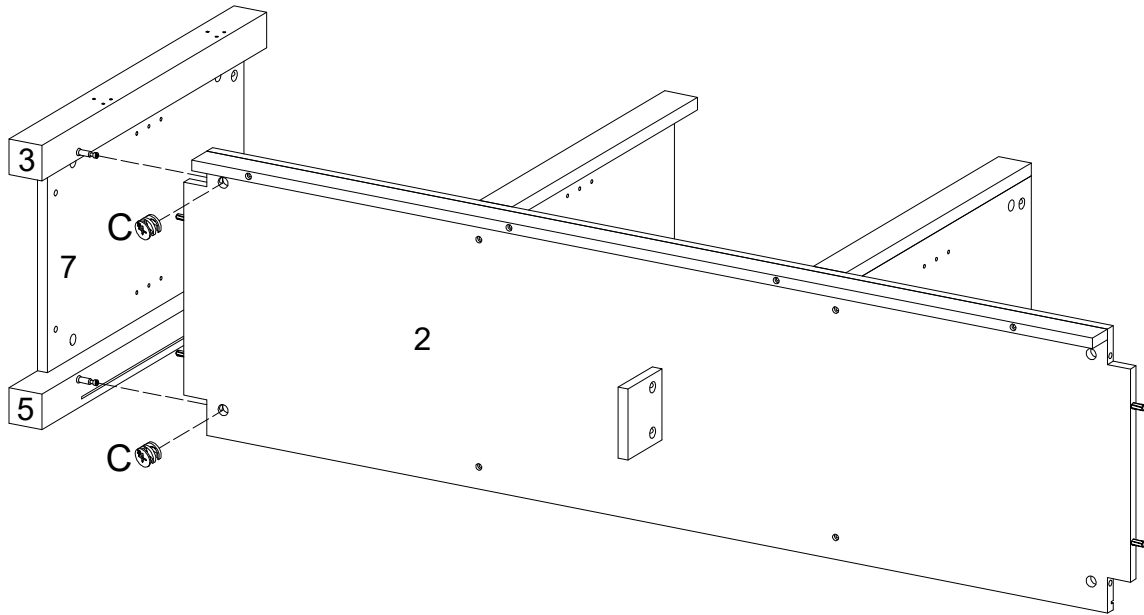
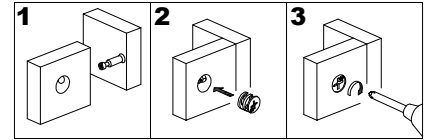
(ESP)

Use la llave inglesa (S) para colocar los pernos (D) a fin de conectar las piezas (9) y (10) a la pieza (2).

(DE)

Mit dem Schraubenschlüssel (S) die Teile (9) und (10) an Teil (2) mit Bolzen (D) verbinden.

# Step 9



(EN)

Use cam bolts (C) to connect parts (3) and (5) to part (2).

(FR)

Utilisez les boulons à came (C) pour connecter les pièces (3) et (5) à la pièce (2).

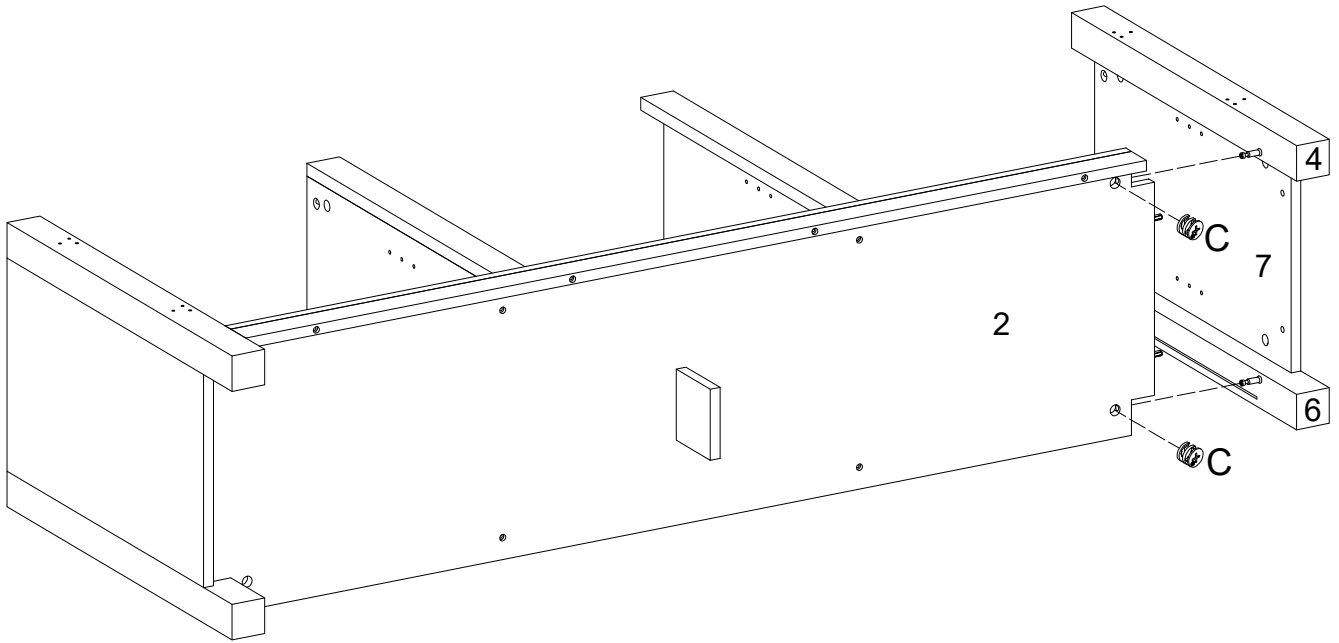
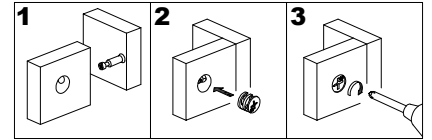
(ESP)

Use los pernos de leva (C) para conectar las piezas (3) y (5) a la pieza (2).

(DE)

Teile (3) und (5) mit Ausklinkbolzen (C) mit Teil (2) verbinden.

# Step 10



(EN)

Use cam bolts (C) to connect parts (4) and (6) to part (2).

(FR)

Utilisez les boulons à came (C) pour connecter les pièces (4) et (6) à la pièce (2).

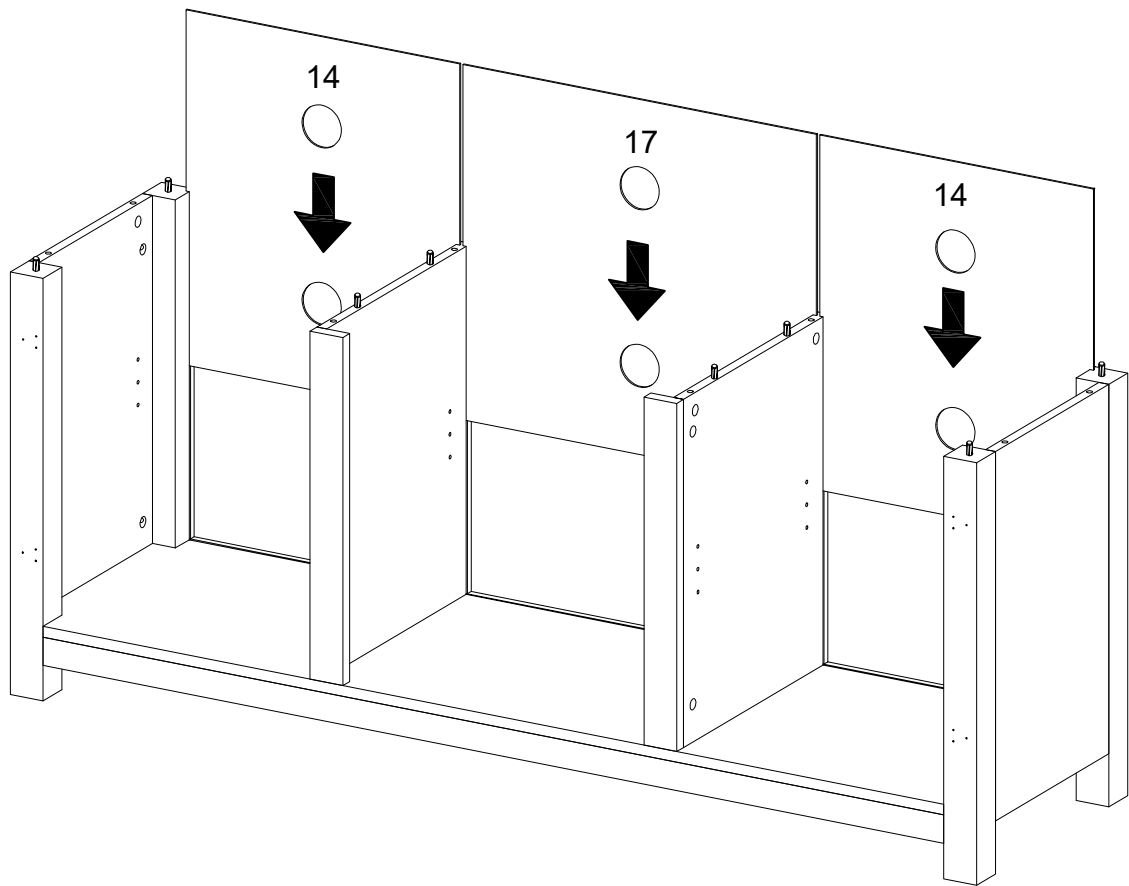
(ESP)

Use los pernos de leva (C) para conectar las piezas (4) y (6) a la pieza (2).

(DE)

Teile (4) und (6) mit Ausklinkbolzen (C) mit Teil (2) verbinden.

# Step 11



(EN)

Slide parts (14) and (17) into designated area.

(FR)

Glisser la pièce (14) et (17) dans la zone désignées.

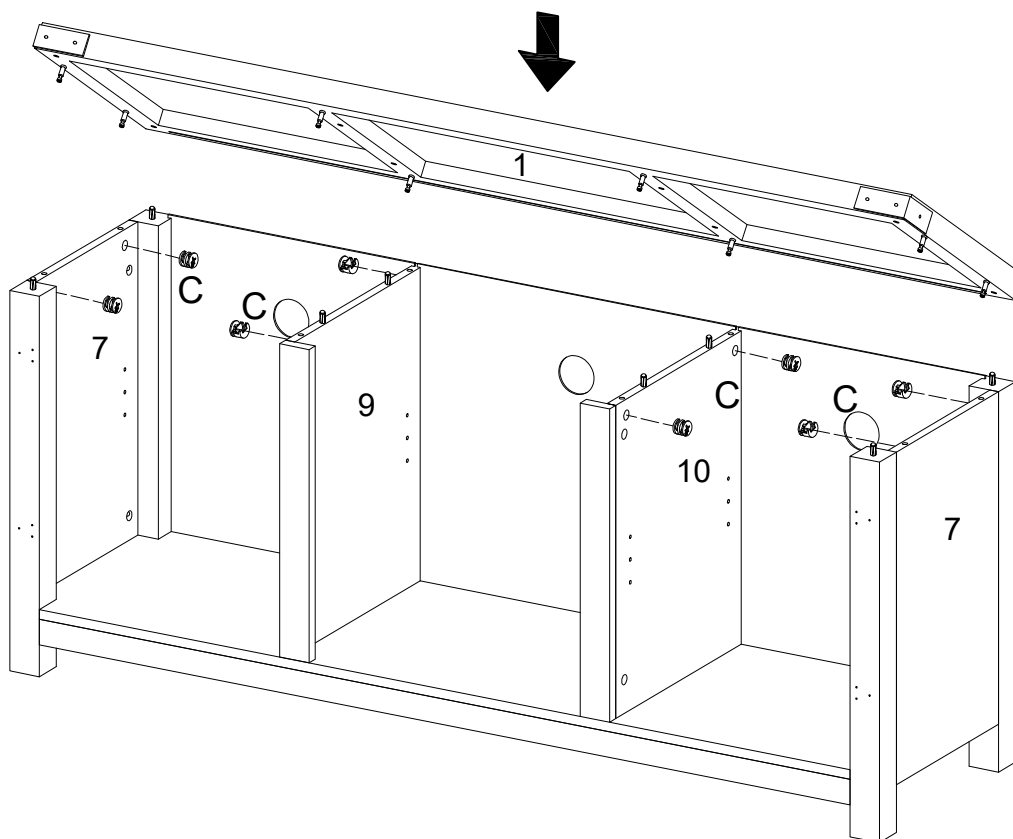
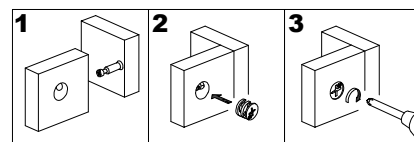
(ESP)

Deslice las piezas (14) y (17) hacia dentro del área designada.

(DE)

Teile (14) und (17) in den dafür vorgesehenen Bereich schieben.

## Step 12



(EN)

Place part (1) into part (7,9,10), then insert and secure cam lock (C) to part (7,9,10).

(FR)

Placez la pièce (1) dans les pièces (7,9,10) , puis insérez et fixez le verrou de came (C) aux pièces (7,9,10).

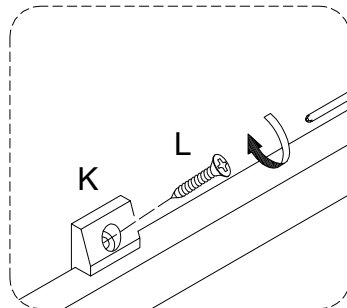
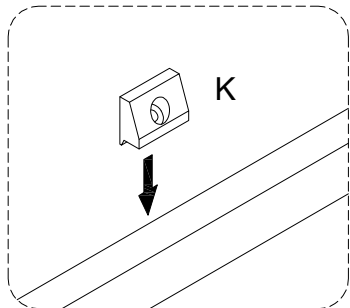
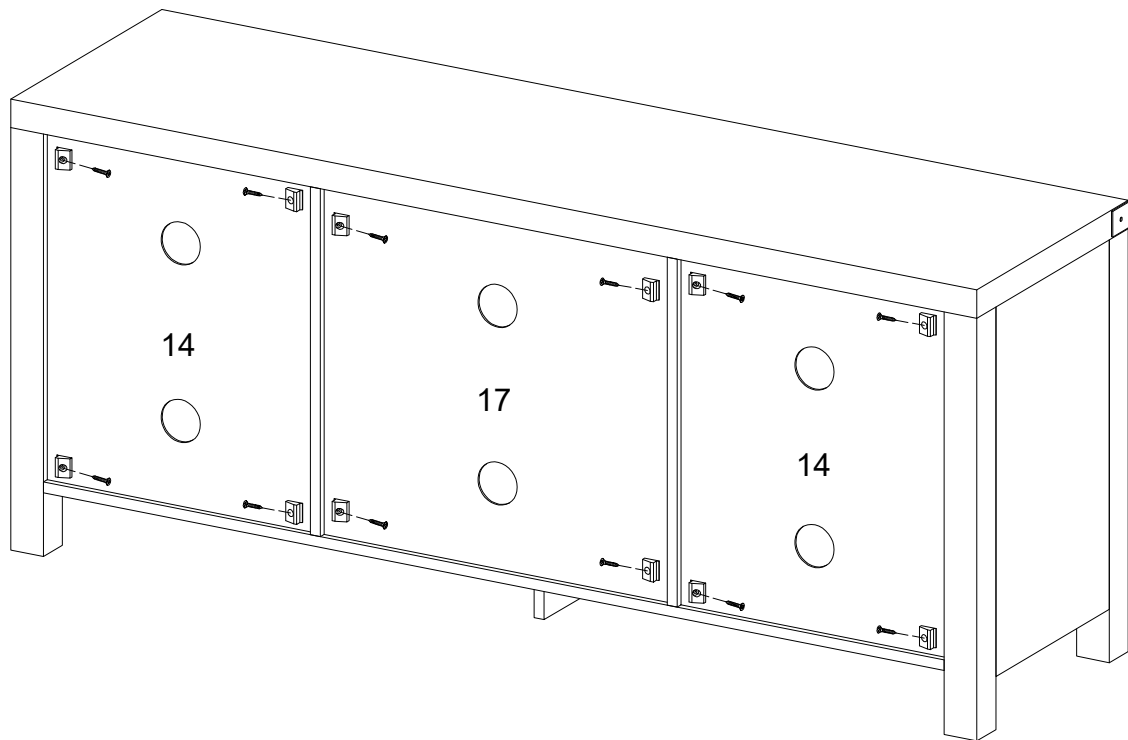
(ESP)

Coloque la parte (1) en las partes(7,9,10),luego inserte y fije el cierre de leva (C) a las parte (7,9,10).

(DE)

Platzieren Sie das Teil (1) in die Teile (7,9,10) ein, dann stecken und befestigen Sie die Zylindermutter (C) an die Teile(7,9,10) ein.

# Step 13



(EN)

Attach the plastic wedges (K) by using the screws (L) as shown in the diagram.

(FR)

Fixez la cale en plastique (K) en utilisant la vis (L) comme indiqué sur le schéma.

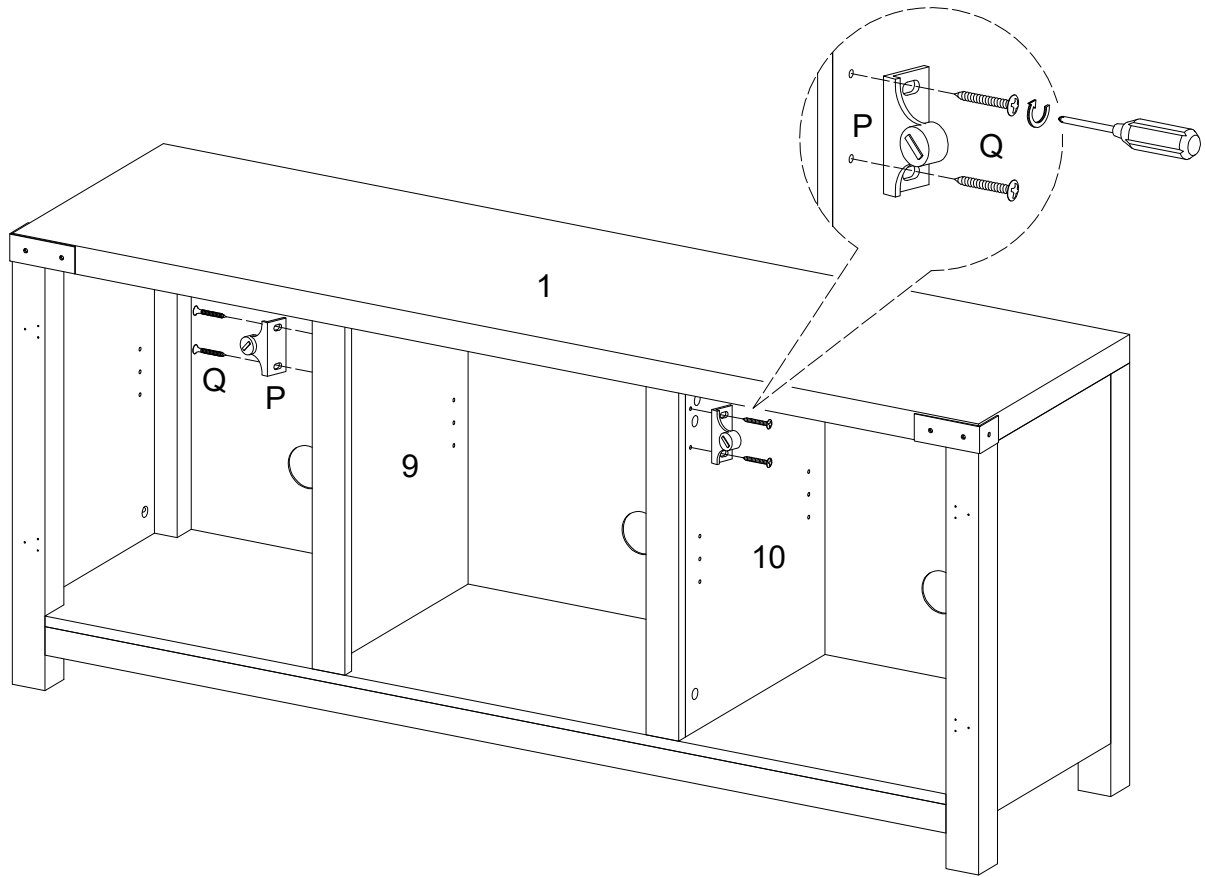
(ESP)

Coloque las cuñas plásticas (K) utilizando los tornillos (L) como se muestra en el diagrama.

(DE)

Die Kunststoffkeile (K) mit den Schrauben (L) wie in der Abbildung dargestellt befestigen.

# Step 14



(EN)

Attach door stopper (P) to designated areas by using screws (Q).

(FR)

Fixez butée de porte(P) à la zone désignées en utilisant des vis (Q).

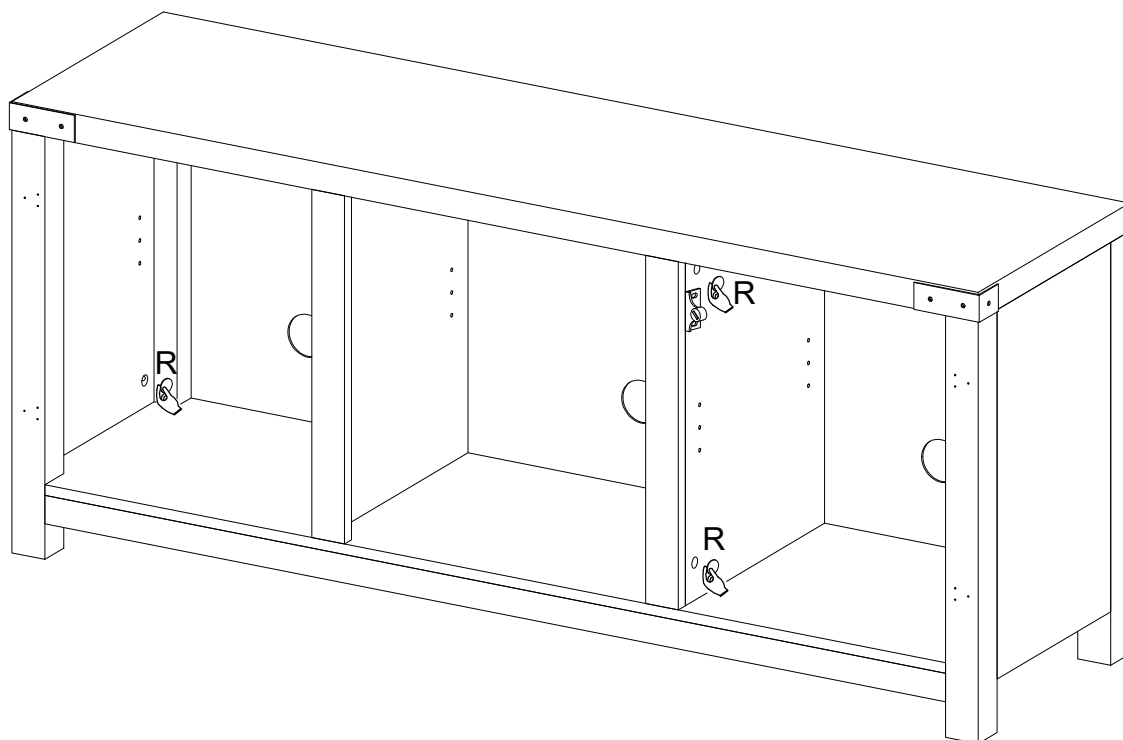
(ESP)

Fije el tope de la puerta (P) a las áreas designadas con los tornillos (Q).

(DE)

Türstopper (P) mit Schrauben (Q) an den dafür vorgesehenen Bereichen befestigen.

## Step 15



(EN)  
Place stickers (R) over cam locks as desired.

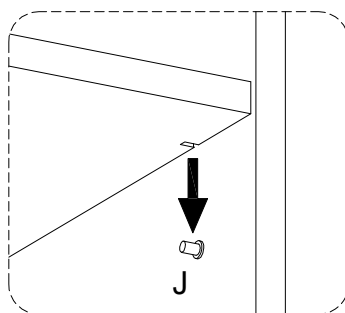
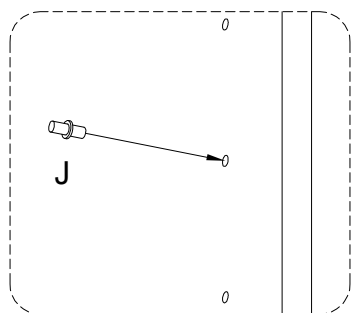
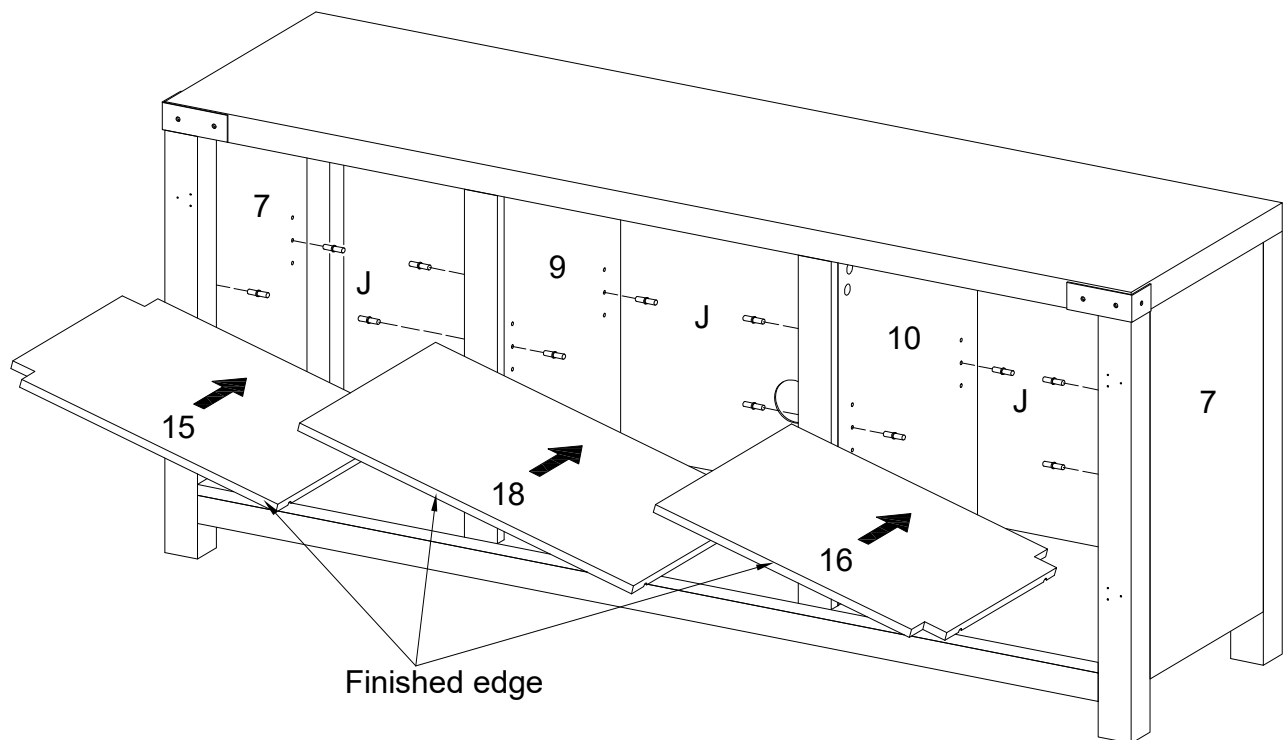
(FR)  
Placez les autocollants (R) sur les verrous à came comme vous le souhaitez.

(ESP)  
Coloque las etiquetas (R) sobre las levas de fijación según lo desee.

(DE)  
Je nach Bedarf Aufkleber (R) über Ausklinkbolzen anbringen.



# Step 16



(EN)

Insert shelf supports (J) and place shelves (15,16) and (18) as shown in the diagram.

(FR)

Insérez les supports de tablette(J) et placez les étagères (15,16) et (18) selon le schéma.

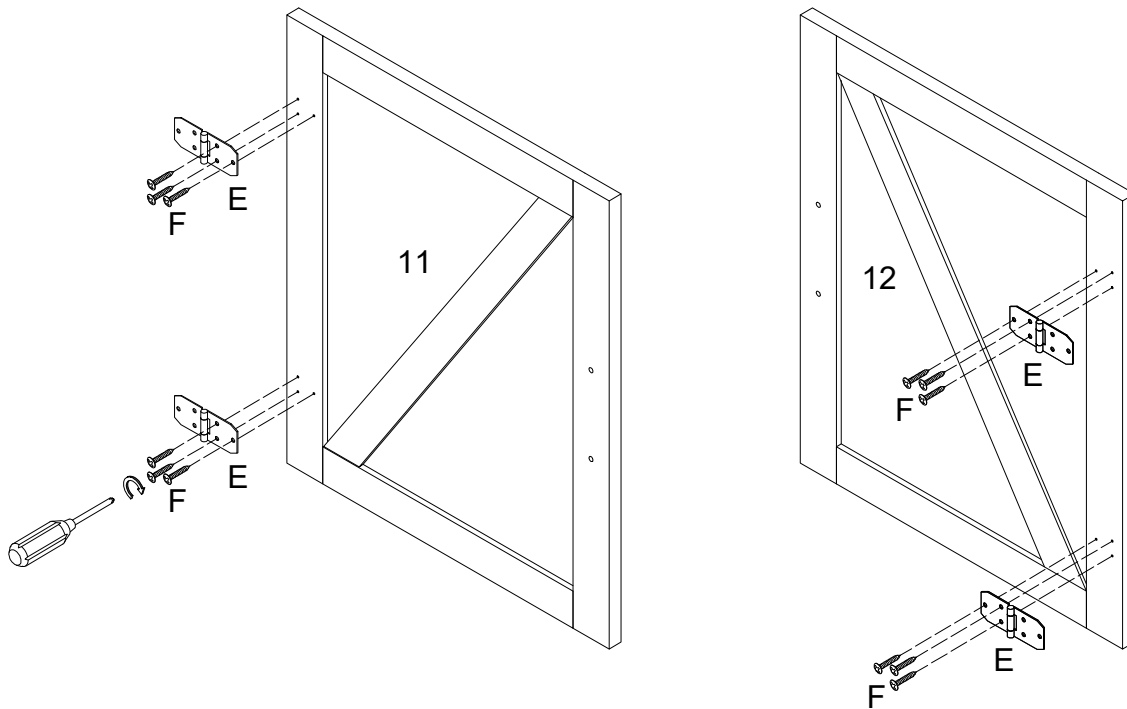
(ESP)

Inserte los soportes para estantes (J) y coloque los estantes (15, 16) y (18) como se muestra en el diagrama.

(DE)

Regalbodenträger (J) einsetzen und Regalbretter (15,16) und (18) wie in der Abbildung positionieren.

# Step 17



(EN)

Attach hinges (E) to the doors (11,12) by using screws (F).

(FR)

Fixez les charnières (E) à la porte (11,12) en utilisant des vis (F).

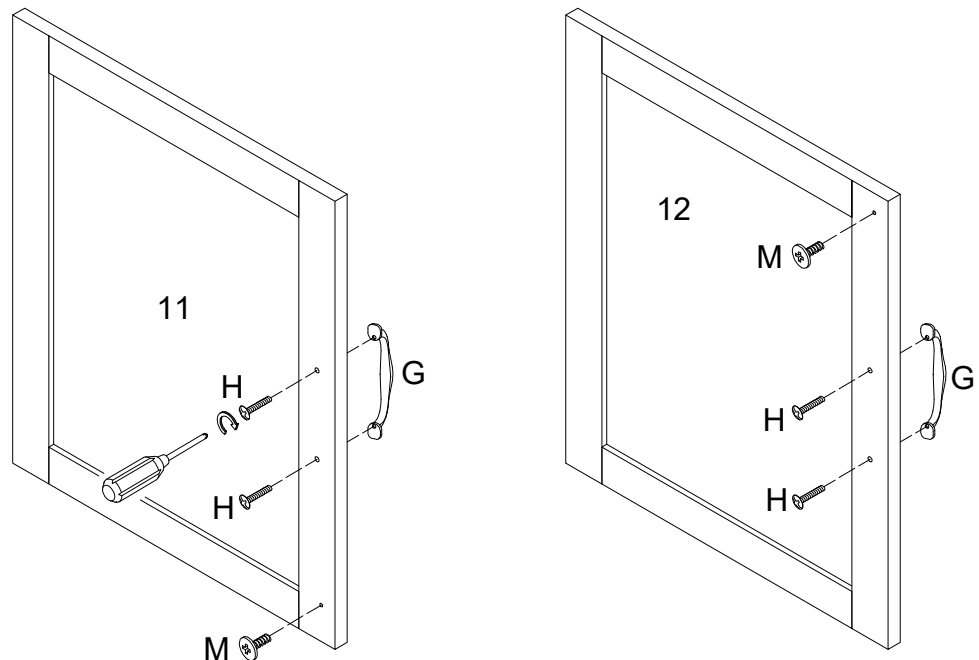
(ESP)

Fije las bisagras (E) a las puertas (11, 12) con los tornillos (F).

(DE)

Scharniere (E) mit Schrauben (F) an den Türen (11,12) befestigen.

# Step 18



(EN)

Attach handles (G) to the doors (11,12) by using screws (H). Attach metal stopper (M) to the doors (11,12).

(FR)

Fixez la poignée (G) aux portes (11,12) en utilisant des vis (H). Fixez la butée métallique (M)aux portes (11,12).

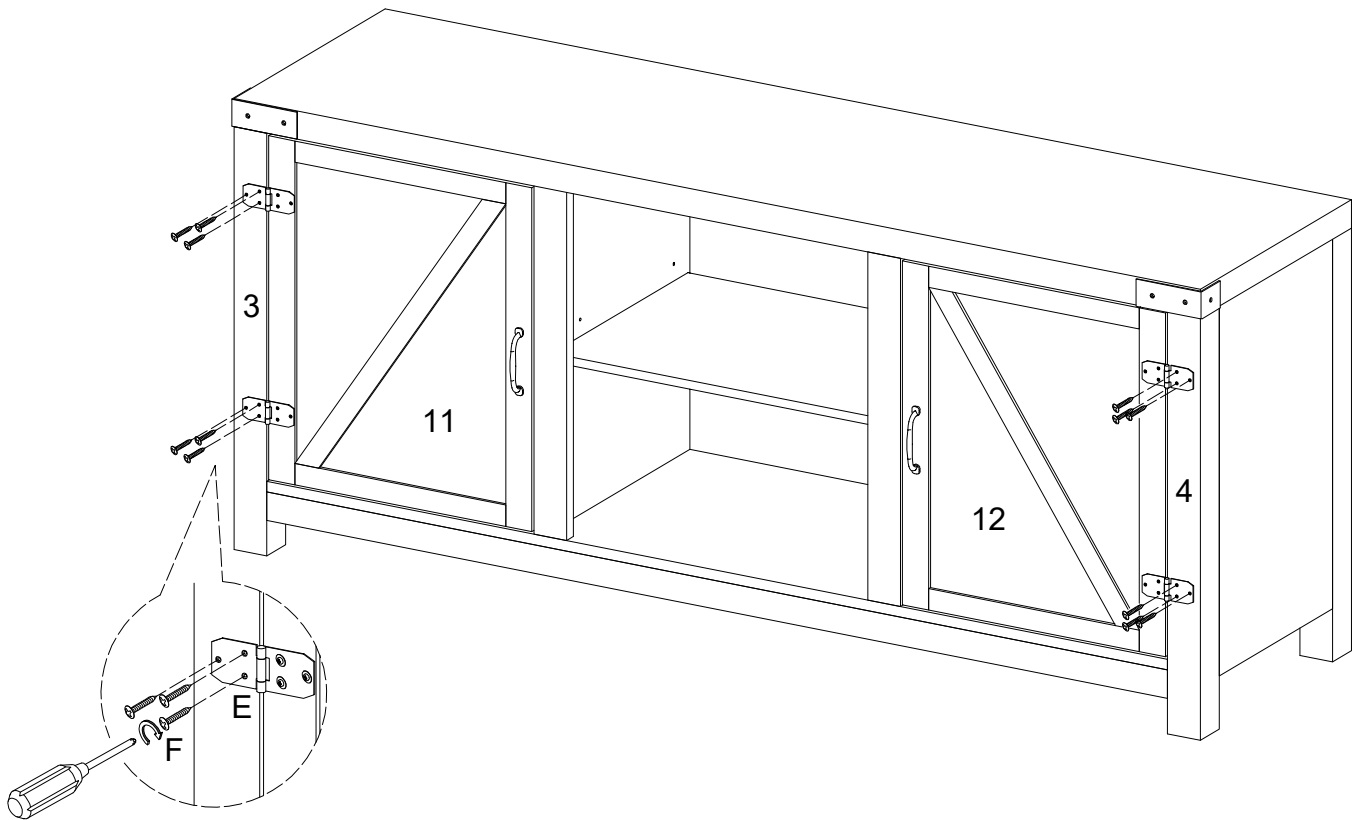
(ESP)

Acople las manijas (G) a las puertas (11,12) con los tornillos (H). Acople el tope metálico (M) a las puertas (11,12).

(DE)

Griffe (G) mit Schrauben (H) an den Türen (11,12) befestigen. Metallstopper (M)an den Türen (11,12)befestigen.

# Step 19



(EN)

Attach hinges (E) by using screws (F) as shown in the diagram.

(FR)

Fixez les charnières (E) en utilisant des vis (F) comme indiqué sur le schéma.

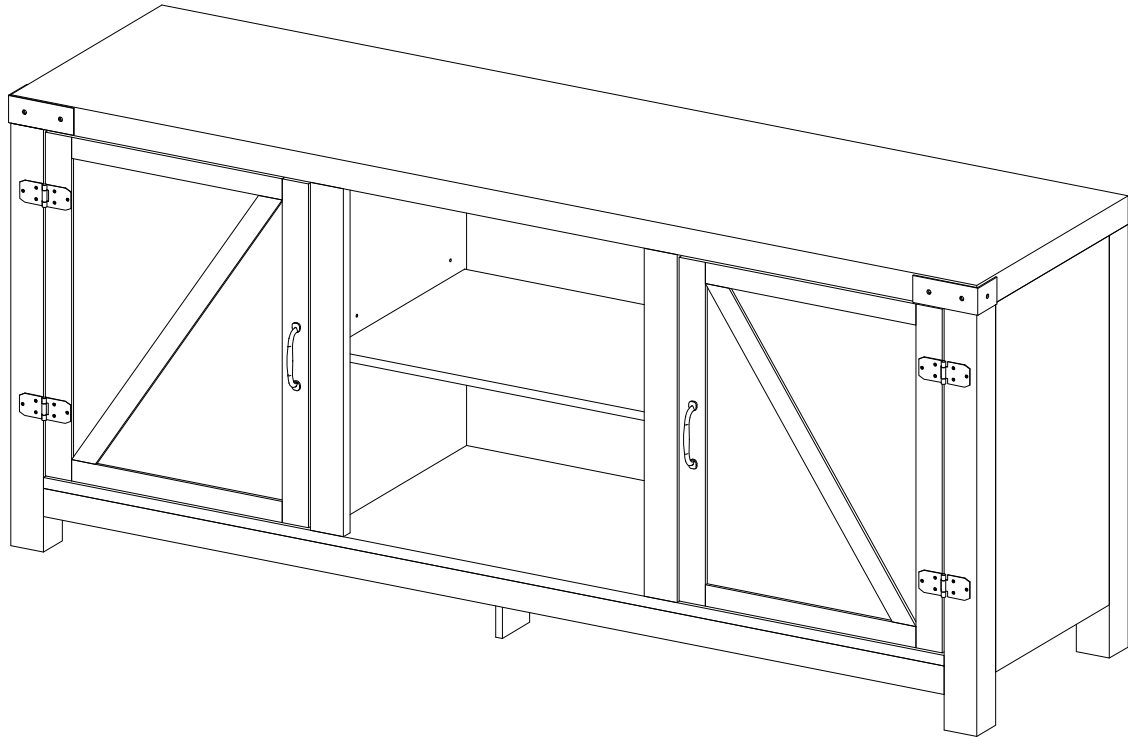
(ESP)

Coloque las bisagras (E) con los tornillos (F) como se muestra en el diagrama.

(DE)

Scharniere (E) wie in der Abbildung dargestellt mit Schrauben (F) befestigen.

# Step 20



## Final Assembly