

WINSOME TRADING, INC.
 Main Office: 16111 Woodinville-Redmond Road N.E. Woodinville, WA 98072 USA
 Canadian Office: 108-8116 Alexander Road, Delta, BC V4G 1G7, CANADA

online: www.winsomewood.com/contact
 email: replacement@winsomewood.com

Item No. 94145	Drop Leaf Table Table à abattant Mesa plegable de hoja	TH	Control No. N° de contrôle # de control
---------------------------------	---	-----------	--

To receive free replacement, Control No. and Proof-of-Purchase from an authorized dealer/retailer **MUST** be provided with request within 60 days from date of purchase.

Pour obtenir un remplacement gratuit, le numéro de contrôle et la preuve d'achat auprès d'un concessionnaire/magasin autorisé **DOIVENT** être fournis avec une demande soumise dans les 60 jours suivant la date d'achat.

Para recibir un reemplazo gratis, numero de Control y prueba de compra de un comerciante/vendedor autorizado, **DEBE** ser recibido dentro de 60 días desde la fecha de compra.

IMPORTANT! Please provide **CONTROL NO.** to ensure replacement parts will properly fit unit on hand.

IMPORTANT! Fournir N° de **CONTRÔLE** pour assurer que les pièces de recharge s'adaptent correctement à l'unité en question.

IMPORTANTE! Favor de proporcionar el **NUMERO DE CONTROL** para garantizar que las piezas de reemplazo ajuste corrctame su productor.

Missing parts request:

To obtain replacement part(s), fill in quantity in the "missing" box under the "Parts List" section. Complete contact and shipping information in address box accurately and clearly. Please allow 7-14 days for delivery.

Demande de pièces manquantes:

Pour obtenir une (des) pièce(s) de remplacement, remplissez la case « manquant » sous la section « Liste des pièces ». Fournissez vos coordonnées et informations d'expédition dans la case Adresse de manière claire et précise. La livraison aura lieu dans un délai de 7 à 14 jours.

Petición de partes perdidas:

Para obtener parte(s) de reemplazo, llené en número la cantidad en el cuadro de "missing" debajo de "Lista de partes" sección. Llené su información de contacto y envío en el cuadro de dirección clara y correcta. Por favor permita 7-14 días para envío.

_____ Name - Nom - Nombre

_____ Address - Adresse - Dirección

_____ City/State/Zip - Ville/Province/Code postal - Ciudad/Estado/Zona Postal

_____ Phone - Téléphone - Teléfono

_____ Email

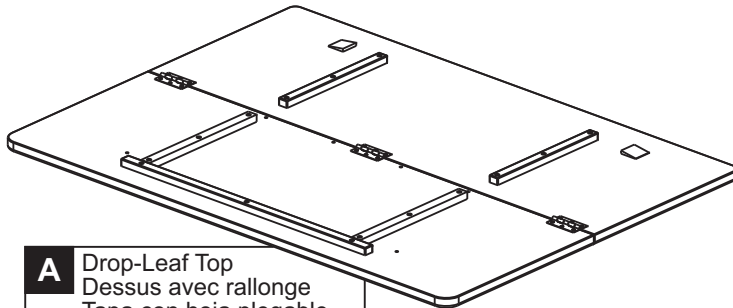
Reason of replacement part(s)

Raison de(s) pièce(s) de remplacement - Razón del reemplazo la parte(s):

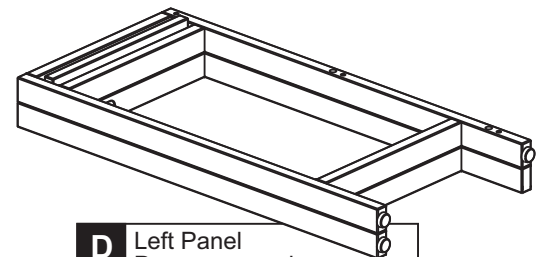
- Missing/Manquant/Ausente Not Fit/Ne rentre pas/No ajusta
 Damaged/Endommagé/Dañado Other/Autre/Otro:

Provide Details/Fournis détails/Proporcionar detalles:

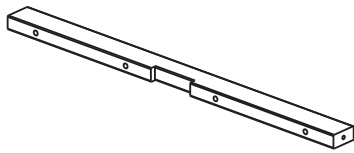
Parts List - Liste des pièces - Lista de partes



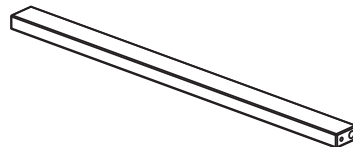
A	Drop-Leaf Top Dessus avec rallonge Tapa con hoja plegable
Quantity Quantité Cantidad	1
Replace Remplacer Reemplazar	



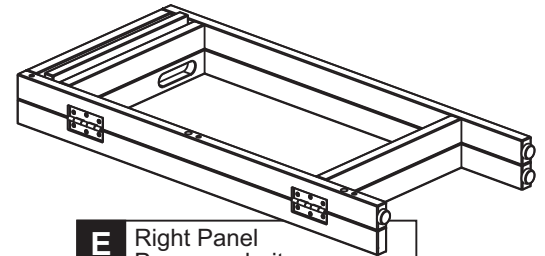
D	Left Panel Panneau gauche Panel izquierdo
Quantity Quantité Cantidad	1
Replace Remplacer Reemplazar	



B	Cross Support (Upper) Support transversal (supérieure) Soporte atravesado (superior)
Quantity Quantité Cantidad	1
Replace Remplacer Reemplazar	



C	Cross Support (Lower) Support transversal (inférieure) Soporte atravesado (de abajo)
Quantity Quantité Cantidad	2
Replace Remplacer Reemplazar	



E	Right Panel Panneau droit Panel derecho
Quantity Quantité Cantidad	1
Replace Remplacer Reemplazar	

WINSOME TRADING, INC.
Main Office: 16111 Woodinville-Redmond Road N.E. Woodinville, WA 98072 USA
Canadian Office: 108-8116 Alexander Road, Delta, BC V4G 1G7, CANADA

online: www.winsomewood.com/contact
email: replacement@winsomewood.com

Item No. 94145	Drop Leaf Table Table à abattant Mesa plegable de hoja	TH	Control No. N° de contrôle # de control
---------------------------------	---	-----------	--

IMPORTANT! Please provide CONTROL NO. to ensure replacement parts will properly fit unit on hand.

IMPORTANT! Fournir N° de CONTRÔLE pour assurer que les pièces de recharge s'adaptent correctement à l'unité en question.

IMPORTANTE! Favor de proporcionar el NUMERO DE CONTROL para garantizar que las piezas de reemplazo ajuste corrcame su productor.

<p>Name - Nom - Nombre</p> <hr/> <p>Address - Adresse - Dirección</p> <hr/> <p>City/State/Zip - Ville/Province/Code postal - Cuidad/Estado/Zona Postal</p> <hr/> <p>Phone - Téléphone - Teléfono</p>	<p>Reason of replacement part(s) Raison de(s) pièce(s) de remplacement Razón del reemplazo la parte(s):</p> <p><input type="checkbox"/> Missing/Manquant/Ausente <input type="checkbox"/> Damaged/Endommagé/Dañado <input type="checkbox"/> Not Fit/Ne rentre pas/No ajusta <input type="checkbox"/> Other/Autre/Otro:</p> <p>Provide Details/Fournis détails/Proporcionar detalles:</p>
Email	

Parts List - Liste des pièces - Lista de partes

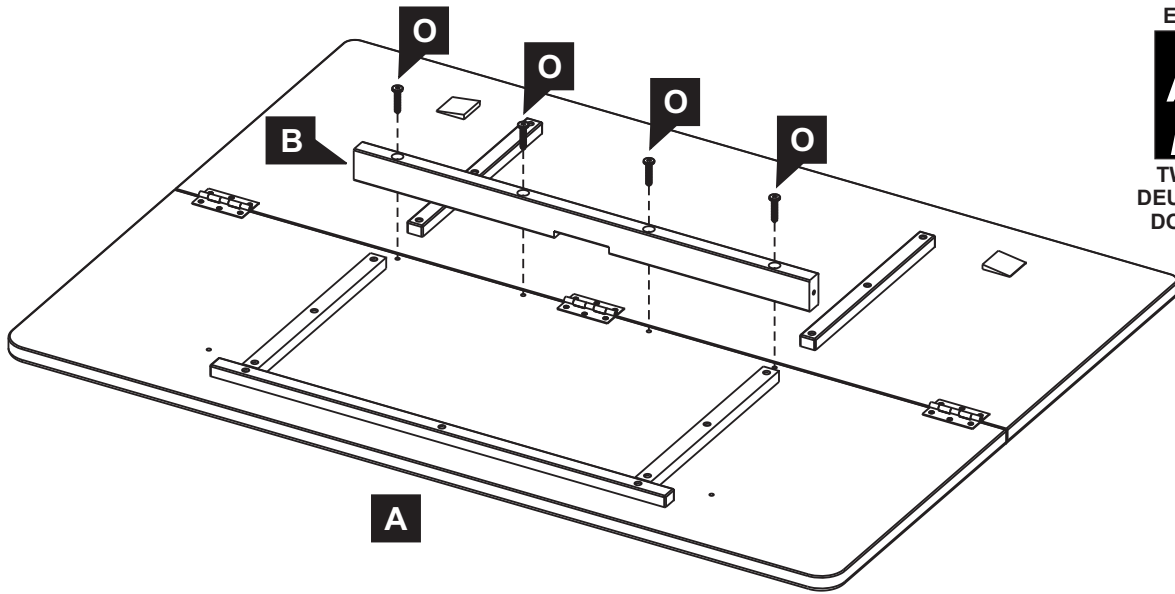
F Front Panel (Drawer) Panneau avant (tiroir) Panel de enfrente (cajón)	G Left Panel (Drawer) panneau gauche (tiroir) panel izquierda (cajón)	H Right Panel (Drawer) Panneau droit (tiroir) Panel derecho (cajón)	I Back Panel (Drawer) Panneau arrière (tiroir) Panel de atrás (cajón)																								
<table border="1" style="width: 100%; border-collapse: collapse;"> <tr> <td style="width: 15%;">Quantity Quantité Cantidad</td> <td style="width: 15%; text-align: center;">1</td> <td style="width: 15%;">Replace Remplacer Reemplazar</td> <td style="width: 15%;"></td> <td style="width: 15%;"></td> <td style="width: 15%;"></td> </tr> </table>	Quantity Quantité Cantidad	1	Replace Remplacer Reemplazar				<table border="1" style="width: 100%; border-collapse: collapse;"> <tr> <td style="width: 15%;">Quantity Quantité Cantidad</td> <td style="width: 15%; text-align: center;">1</td> <td style="width: 15%;">Replace Remplacer Reemplazar</td> <td style="width: 15%;"></td> <td style="width: 15%;"></td> <td style="width: 15%;"></td> </tr> </table>	Quantity Quantité Cantidad	1	Replace Remplacer Reemplazar				<table border="1" style="width: 100%; border-collapse: collapse;"> <tr> <td style="width: 15%;">Quantity Quantité Cantidad</td> <td style="width: 15%; text-align: center;">1</td> <td style="width: 15%;">Replace Remplacer Reemplazar</td> <td style="width: 15%;"></td> <td style="width: 15%;"></td> <td style="width: 15%;"></td> </tr> </table>	Quantity Quantité Cantidad	1	Replace Remplacer Reemplazar				<table border="1" style="width: 100%; border-collapse: collapse;"> <tr> <td style="width: 15%;">Quantity Quantité Cantidad</td> <td style="width: 15%; text-align: center;">1</td> <td style="width: 15%;">Replace Remplacer Reemplazar</td> <td style="width: 15%;"></td> <td style="width: 15%;"></td> <td style="width: 15%;"></td> </tr> </table>	Quantity Quantité Cantidad	1	Replace Remplacer Reemplazar			
Quantity Quantité Cantidad	1	Replace Remplacer Reemplazar																									
Quantity Quantité Cantidad	1	Replace Remplacer Reemplazar																									
Quantity Quantité Cantidad	1	Replace Remplacer Reemplazar																									
Quantity Quantité Cantidad	1	Replace Remplacer Reemplazar																									
J Bottom Board (Drawer) Planche inférieur (tiroir) Base de abajo (cajón)	K Handle (Drawer) Poignée (tiroir) Manija (cajón)	L Bolt* (For Handle) Boulon* (pour poignée) Tornillo* (para manija)	M Screw* (Phillips) Vis* (Phillips) Tornillo* (Phillips)																								
<table border="1" style="width: 100%; border-collapse: collapse;"> <tr> <td style="width: 15%;">Quantity Quantité Cantidad</td> <td style="width: 15%; text-align: center;">1</td> <td style="width: 15%;">Replace Remplacer Reemplazar</td> <td style="width: 15%;"></td> <td style="width: 15%;"></td> <td style="width: 15%;"></td> </tr> </table>	Quantity Quantité Cantidad	1	Replace Remplacer Reemplazar				<table border="1" style="width: 100%; border-collapse: collapse;"> <tr> <td style="width: 15%;">Quantity Quantité Cantidad</td> <td style="width: 15%; text-align: center;">1</td> <td style="width: 15%;">Replace Remplacer Reemplazar</td> <td style="width: 15%;"></td> <td style="width: 15%;"></td> <td style="width: 15%;"></td> </tr> </table>	Quantity Quantité Cantidad	1	Replace Remplacer Reemplazar				<table border="1" style="width: 100%; border-collapse: collapse;"> <tr> <td style="width: 15%;">Quantity Quantité Cantidad</td> <td style="width: 15%; text-align: center;">2</td> <td style="width: 15%;">Replace Remplacer Reemplazar</td> <td style="width: 15%;"></td> <td style="width: 15%;"></td> <td style="width: 15%;"></td> </tr> </table>	Quantity Quantité Cantidad	2	Replace Remplacer Reemplazar				<table border="1" style="width: 100%; border-collapse: collapse;"> <tr> <td style="width: 15%;">Quantity Quantité Cantidad</td> <td style="width: 15%; text-align: center;">8</td> <td style="width: 15%;">Replace Remplacer Reemplazar</td> <td style="width: 15%;"></td> <td style="width: 15%;"></td> <td style="width: 15%;"></td> </tr> </table>	Quantity Quantité Cantidad	8	Replace Remplacer Reemplazar			
Quantity Quantité Cantidad	1	Replace Remplacer Reemplazar																									
Quantity Quantité Cantidad	1	Replace Remplacer Reemplazar																									
Quantity Quantité Cantidad	2	Replace Remplacer Reemplazar																									
Quantity Quantité Cantidad	8	Replace Remplacer Reemplazar																									
N Hex Screw (Long) Vis Hexagonable (long) Tornillo Hexagonal (largo)	O Hex Screw (Short) Vis Hexagonable (court) Tornillo Hexagonal (corto)	P Wood Dowel Goujon en bois Clavija de madera	Hex Wrench Clé hexagonable Llave hexagonal																								
<table border="1" style="width: 100%; border-collapse: collapse;"> <tr> <td style="width: 15%;">Quantity Quantité Cantidad</td> <td style="width: 15%; text-align: center;">6</td> <td style="width: 15%;">Replace Remplacer Reemplazar</td> <td style="width: 15%;"></td> <td style="width: 15%;"></td> <td style="width: 15%;"></td> </tr> </table>	Quantity Quantité Cantidad	6	Replace Remplacer Reemplazar				<table border="1" style="width: 100%; border-collapse: collapse;"> <tr> <td style="width: 15%;">Quantity Quantité Cantidad</td> <td style="width: 15%; text-align: center;">6</td> <td style="width: 15%;">Replace Remplacer Reemplazar</td> <td style="width: 15%;"></td> <td style="width: 15%;"></td> <td style="width: 15%;"></td> </tr> </table>	Quantity Quantité Cantidad	6	Replace Remplacer Reemplazar				<table border="1" style="width: 100%; border-collapse: collapse;"> <tr> <td style="width: 15%;">Quantity Quantité Cantidad</td> <td style="width: 15%; text-align: center;">6</td> <td style="width: 15%;">Replace Remplacer Reemplazar</td> <td style="width: 15%;"></td> <td style="width: 15%;"></td> <td style="width: 15%;"></td> </tr> </table>	Quantity Quantité Cantidad	6	Replace Remplacer Reemplazar				<table border="1" style="width: 100%; border-collapse: collapse;"> <tr> <td style="width: 15%;">Quantity Quantité Cantidad</td> <td style="width: 15%; text-align: center;">1</td> <td style="width: 15%;">Replace Remplacer Reemplazar</td> <td style="width: 15%;"></td> <td style="width: 15%;"></td> <td style="width: 15%;"></td> </tr> </table>	Quantity Quantité Cantidad	1	Replace Remplacer Reemplazar			
Quantity Quantité Cantidad	6	Replace Remplacer Reemplazar																									
Quantity Quantité Cantidad	6	Replace Remplacer Reemplazar																									
Quantity Quantité Cantidad	6	Replace Remplacer Reemplazar																									
Quantity Quantité Cantidad	1	Replace Remplacer Reemplazar																									

* Screw Driver is required and not included in the package.
* Un tournevis est nécessaire mais n'est pas inclus avec cet ensemble.
* Se requiere desarmador de cruz y no viene incluido.

Item No. **94145**

Assembly Instructions - Instructions d'assemblage - Instrucciones de ensamblaje

1

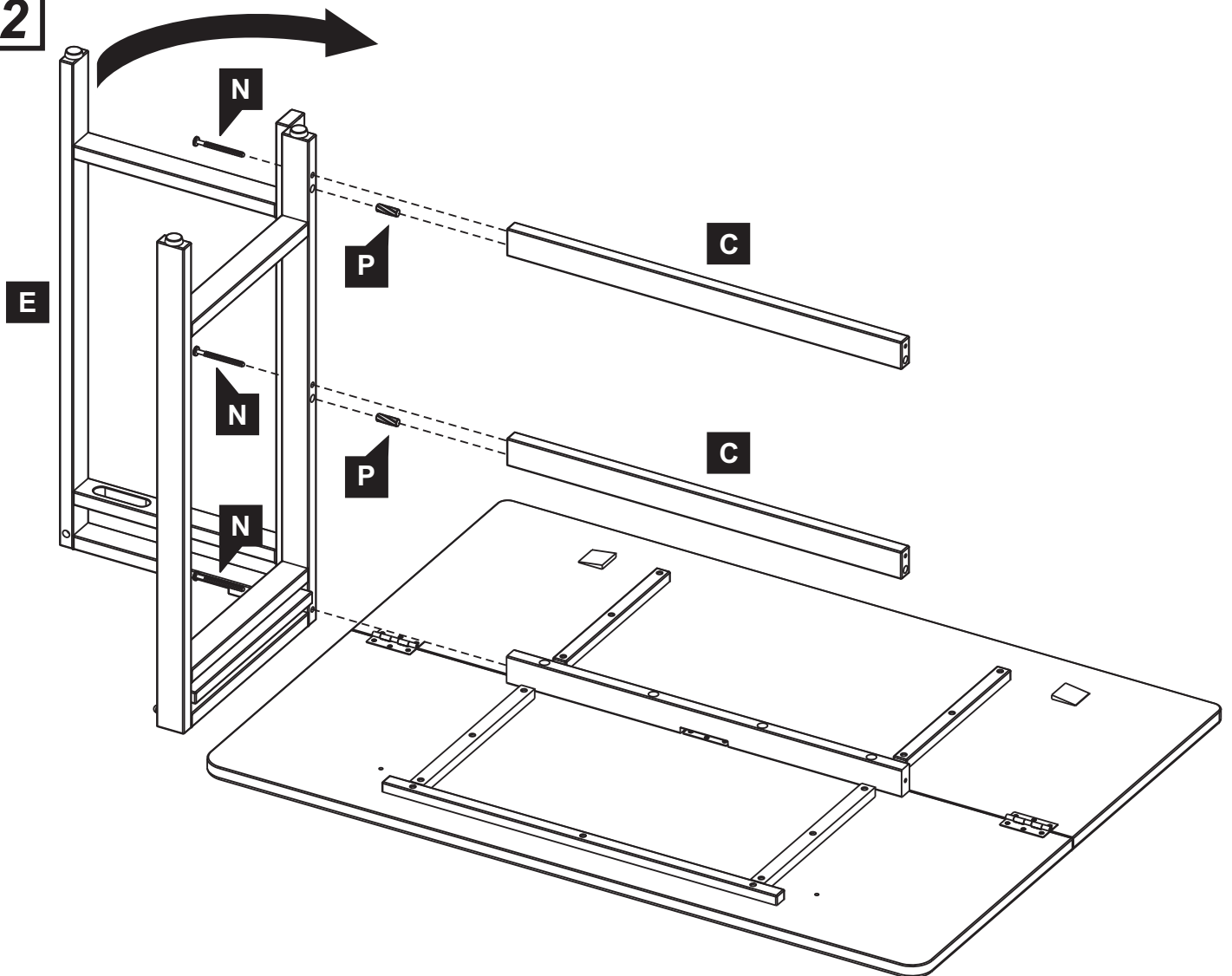


ASSEMBLY
ASSEMBLAGE
ENSAMBLAJE



TWO PERSONS
DEUX PERSONNES
DOS PERSONAS

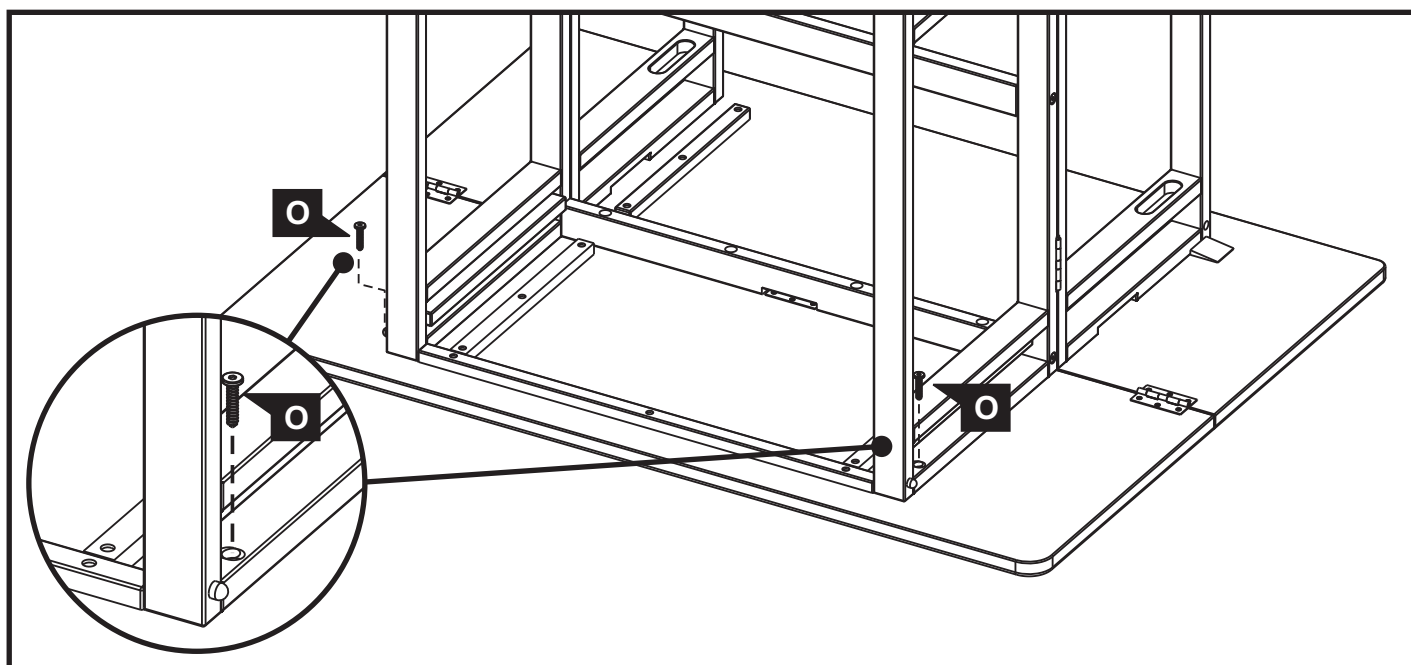
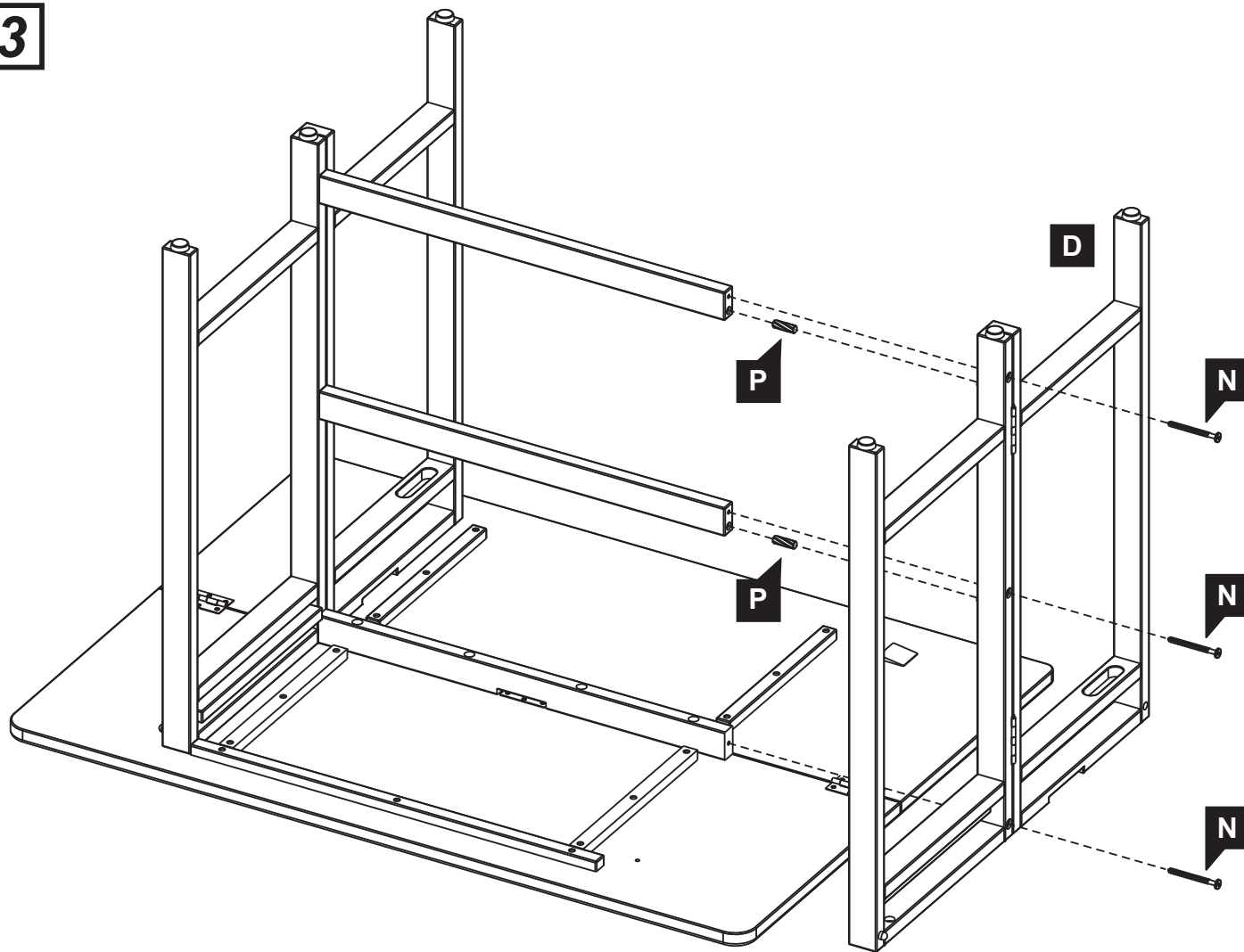
2

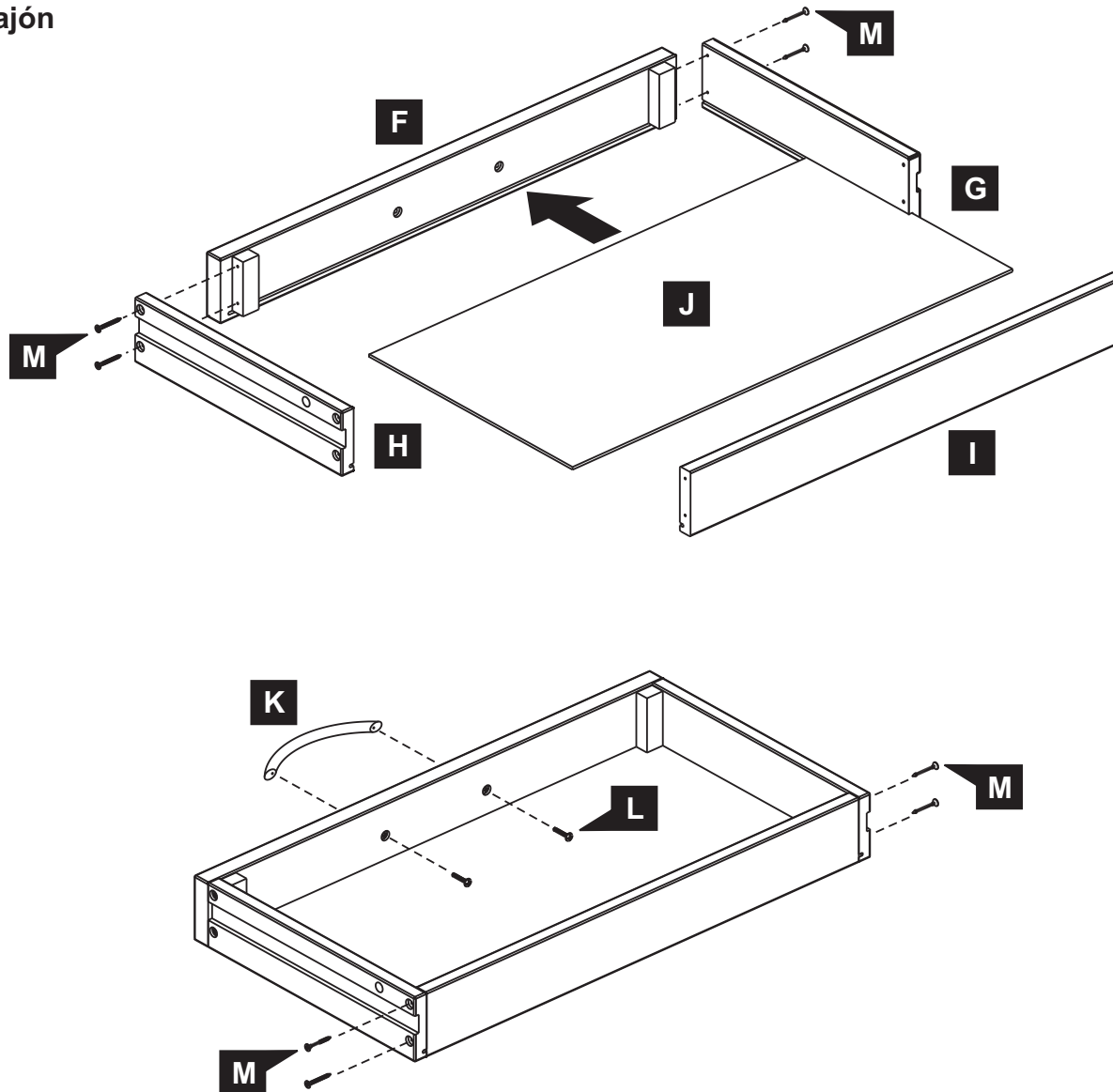


Item No. **94145**

Assembly Instructions - Instructions d'assemblage - Instrucciones de ensamblaje

3



Item No. **94145****Assembly Instructions - Instructions d'assemblage - Instrucciones de ensamblaje****4** Drawer
Tiroir
Cajón**Care instructions:**

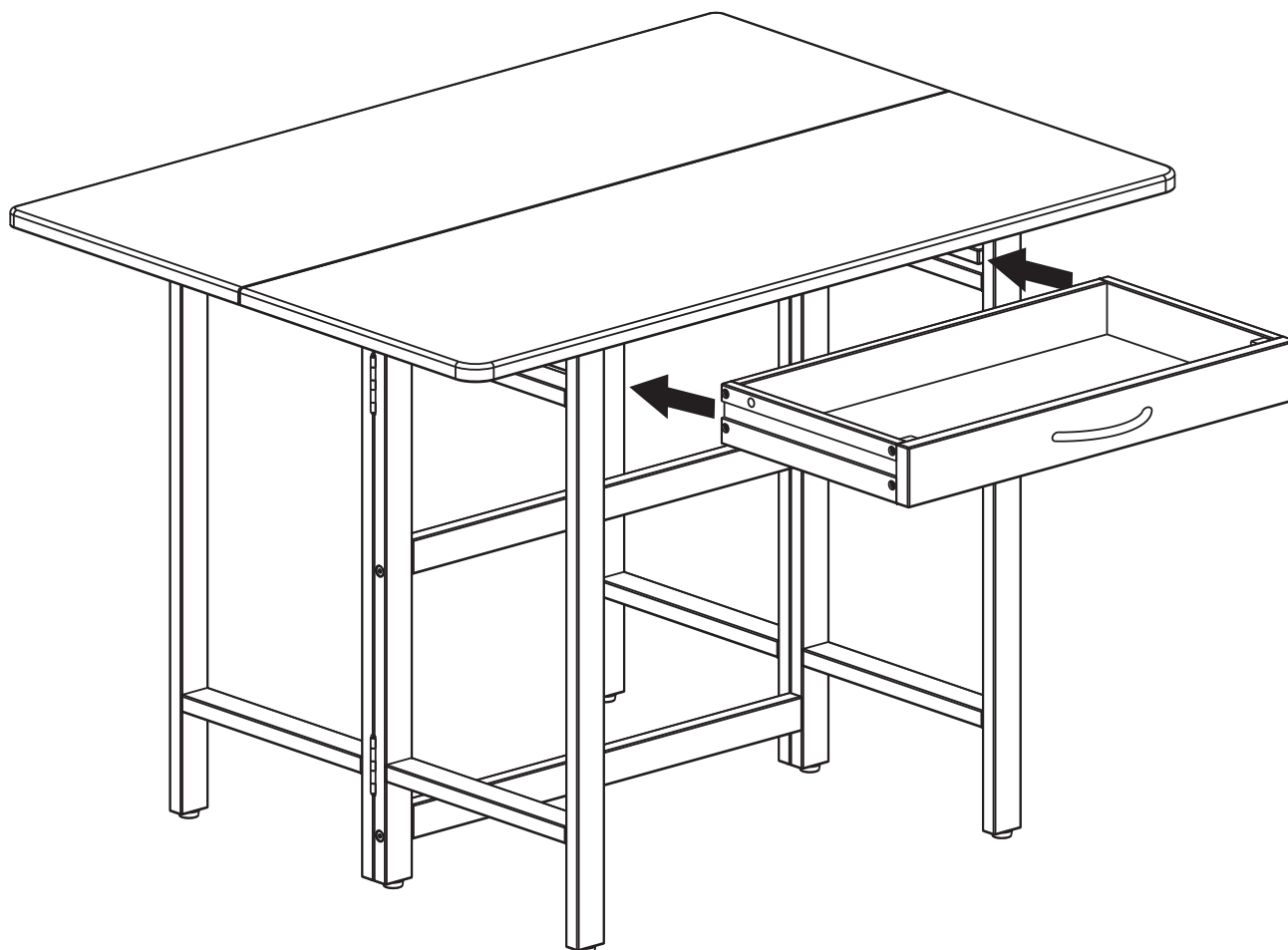
To clean, wipe with wet cloth and dry thoroughly. Use mild soap if necessary. Avoid use of commercial waxes or polishes or abrasive cleaning materials.

Instructions d'entretien:

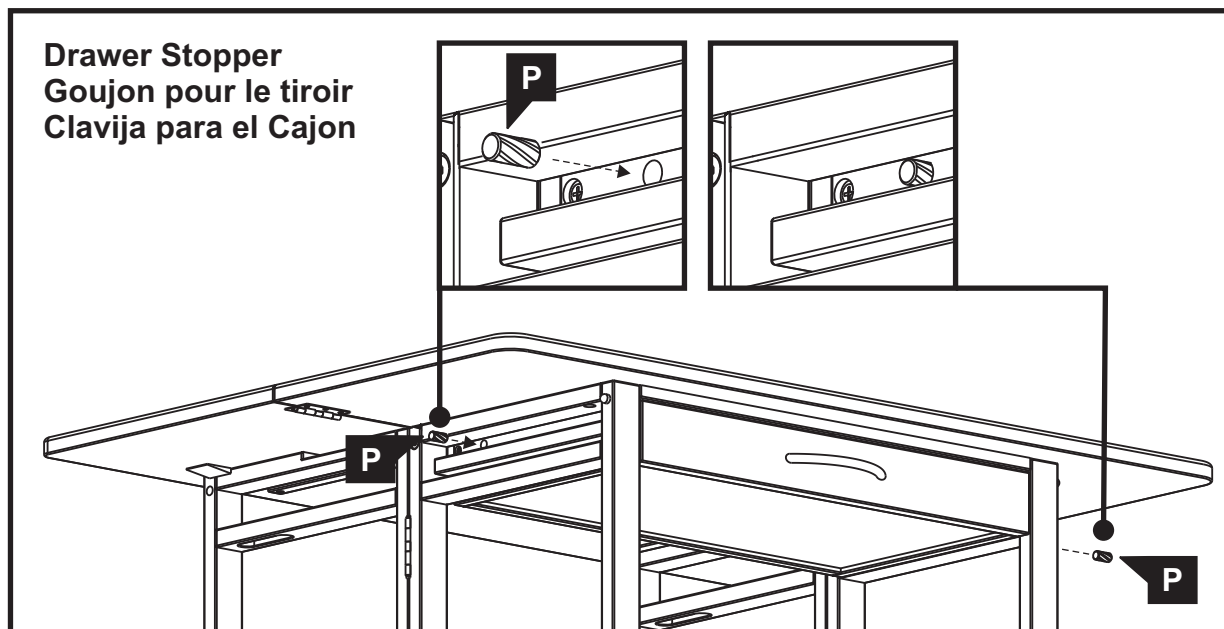
Pour nettoyer, essuyez avec un linge humide et séchez à fond. Utilisez un savon doux au besoin. Évitez d'utiliser des cires ou produits à polir de type commercial ou des matériaux de nettoyage abrasifs.

Instrucciones para el cuidado:

Para limpiar, frótelo con algo húmedo y séquelo bien. Use un jabón suave si es necesario. Evite el uso de ceras o pulidores comerciales o materiales abrasivos.

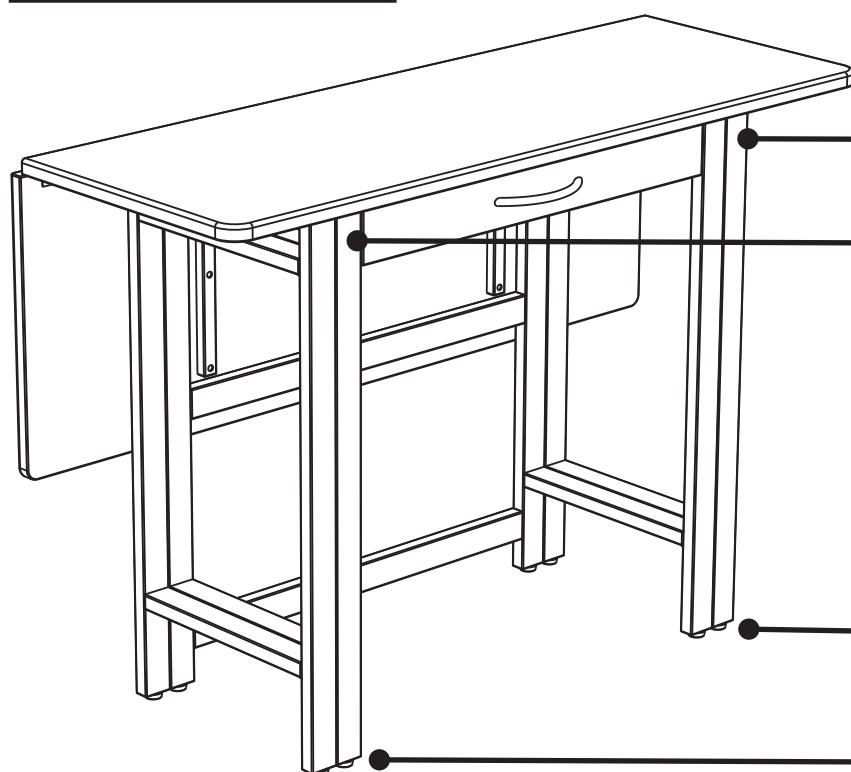
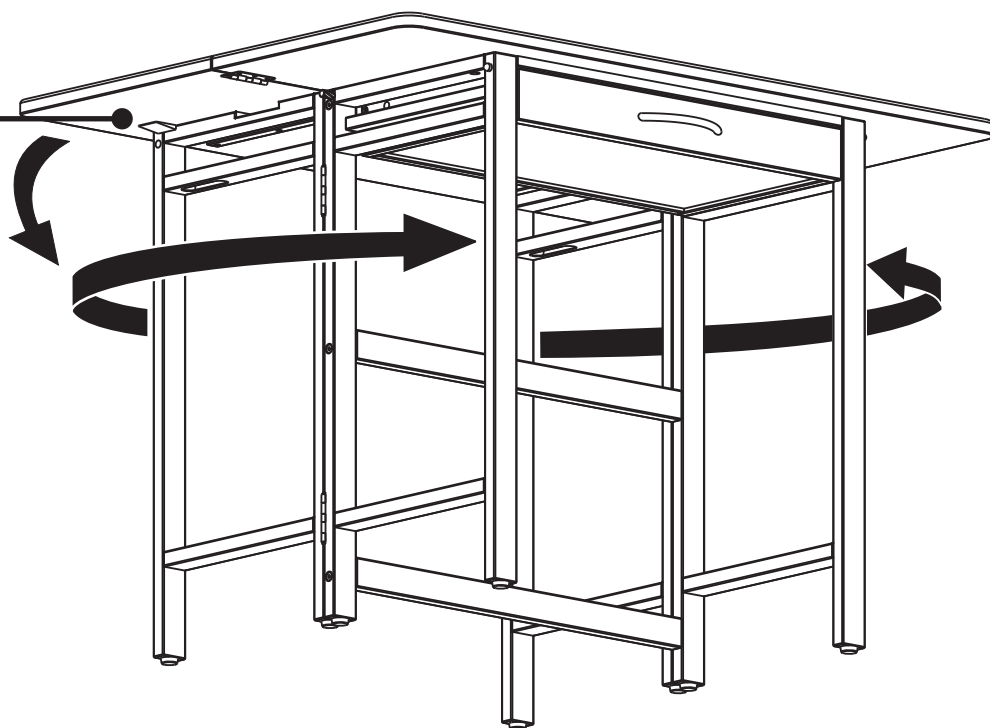
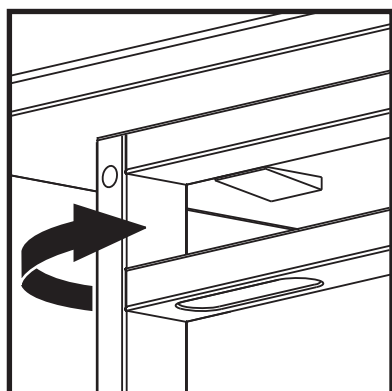
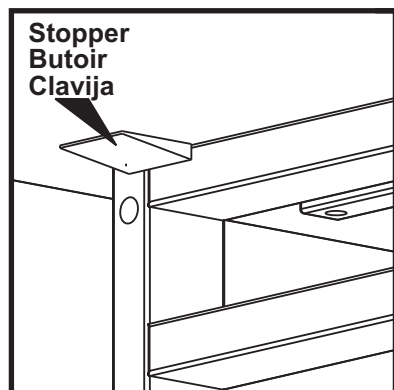
Item
No. **94145****Assembly Instructions - Instructions d'assemblage - Instrucciones de ensamblaje****5**

Drawer Stopper
Goujon pour le tiroir
Clavija para el Cajon

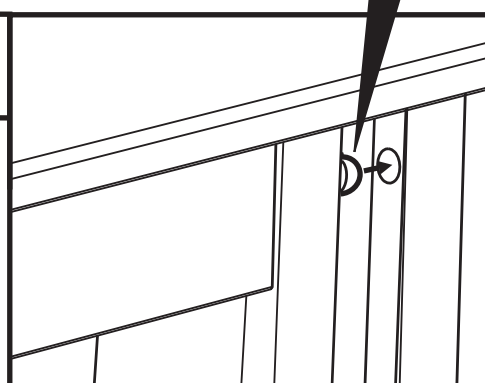


Item
No. **94145****Usage diagram - Schéma d'utilisation - Diagrama de uso**

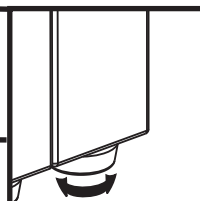
To fold drop-leaf
 Pour replier rallonge
 Plegar la tapa



Locking buttons
 Boutons de verrouillage
 Botones de cerrar



Snap "Locking" buttons in position.
 Enclencher les boutons de « verrouillage » en place.
 Cierre los botones de bloqueo en posición.



Foot Adjustor
 Vis de réglage pour les pieds
 Ajustador para las patas